

六、维护保养 *****

- 1、为保证该产品性能的良好，应根据使用环境及所需静电防护要求，及时清理、维护风机，即：用自带的刷针装置及刷笔、无尘布蘸取无水酒精轻轻地清除放电极和网罩上的积碳物。注意：
 - A、必须在切断电源 10 分钟后操作。
 - B、风机在使用过程中，当针尖出现积灰或白色生成物时，须进行清洁。
 - C、清洁后，必须等酒精完全挥发后，再通电工作，不能使用其他任何有机溶剂清洁风机。
 - D、合金电极属易耗品，不属保修范围，本公司为客户维修时须收费更换。
- 2、风机面板上的各控制按钮，用户切勿过度用力按压、旋转，否则，将造成器件永久性损坏。
- 3、风机前面板上的电源工作指示灯如熄灭不亮，应停止使用，并经专业维护人员检查修复，待检测电性能指标正常后方可使用。

七、售后服务 *****

- 1、AP-AC 2459 卧式离子风机出厂前经过严密的测试检验、老化处理，性能完全达到使用说明所标注的相关指标。
- 2、AP&T 对用户作如下承诺：从购买之日起一年内，本公司免费修理或更换任何经本公司检查已经具有缺陷的零部件。但此项承诺不适用以下情况：设备被错误使用、安装；使用过程中的疏忽、意外所致的损坏；自行改动、拆装或已经其他非安平公司授权的服务部门维修过。

除了在此规定内的部件修理或更换外，AP&T 不承担任何义务和产品用户的相关责任。

八、附件 *****

- 1 保修卡 2 说明书 3 合格证

横式离子风机 **AP-AC2459**

一、产品概述 *****

AP-AC2459 横式离子风机是安平公司生产的离子风机系列产品之一。

AP-AC2459 横式离子风机通过交流高压产生电晕放电，将空气分子电离，产生大量正、负极性的空气离子，并由风扇将其吹向被消物体表面进行静电消除。

可广泛应用于电子、塑胶、化工、印刷、光电等行业。

二、产品特点 *****

- (1) 除静电速度快，平衡电压更低。
- (2) 宽范围的离子气流，覆盖面积大。
- (3) 风扇无级调速，性能稳定，维护清洁更方便。
- (4) 安装角度可调，冷、暖风随意切换。

三、性能参数 *****

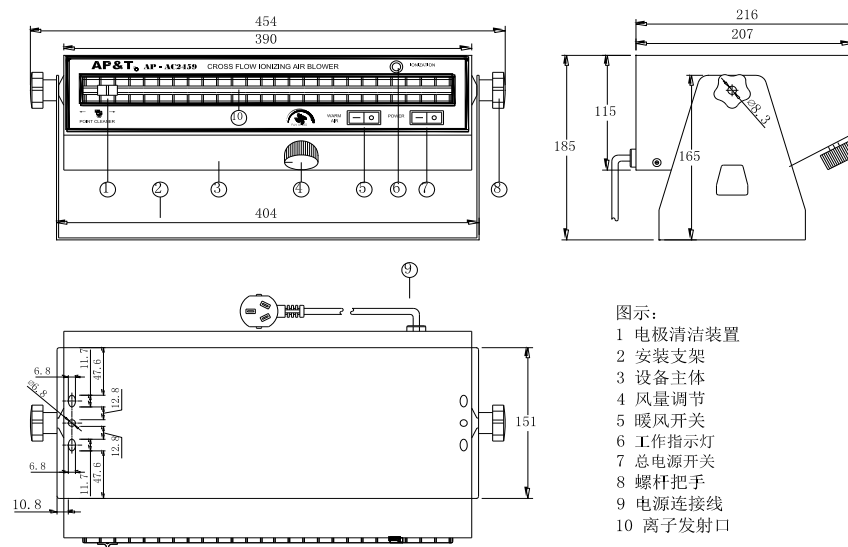
型号	AP-AC2459
输入电压	AC 220V/50Hz 或 110V/60 Hz
功率	50W/250W (加热)
离子平衡	≤ ±10V (距出风口正前 300mm 处)
消电速度	≤ 2s (距出风口正前 300mm 处)
消电范围	360×750mm (W*L)
风量	70~120CFM
噪音	≤ 55db (距出风口 150mm 处)
臭氧浓度	≤ 0.03 ppm (距出风口 150mm 处)
工作温度	0—50°C
外形尺寸	454*216*185mm (L*W*H)
净重	约 7.4kg
毛重	约 8.2kg(含包装附件)

四、安全警示 *****

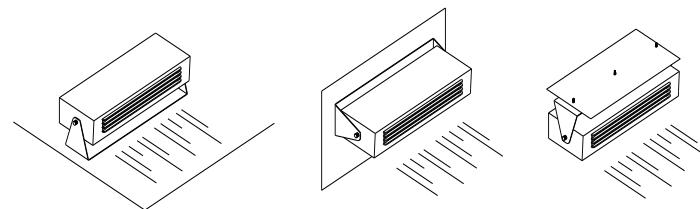
- (1) 在安装和使用本设备之前请仔细阅读使用指南。
- (2) 不宜在 >70%湿度的环境中使用本设备。
- (3) 严禁将物体插入通风进口或出口。
- (4) 严禁在易燃和易爆大气环境中使用本设备。
- (5) 内部维护和修理必须由专业人员进行。

五、安装使用 *****

1 外形尺寸图



2 安装方式



AP&T[®]

AP&T[®]

横式离子风机

AP-AC2459

使用说明书

上海安平静电科技有限公司

中国 上海 桂箐路69号27栋3楼

电话: 021-64517676

传真: 021-64517673

上海安平静电科技有限公司