

六、维护保养 *****

- 1、为保证该产品性能的良好，应根据使用环境及所需静电防护要求，及时清理、维护风机，即：用静电刷笔、无尘布蘸取无水酒精轻轻地清除放电极和金属网罩上的积碳物。注意：
 - A、必须在切断电源 10 分钟后操作。
 - B、风机在使用过程中，当针尖出现积灰或白色生成物时，须进行清洁。
 - C、清洁后，必须等酒精完全挥发后，再通电工作，不能使用其他任何有机溶剂清洁风机。
 - D、合金电极属易耗品，不属保修范围，本公司为客户维修时须收费更换。
- 2、风机面板上的各控制按钮，用户切勿过度用力按压、旋转，否则，将造成器件永久性损坏。
- 3、风机前面板上的电源工作指示灯如熄灭不亮，应停止使用，并经专业维护人员检查修复，待检测电性能指标正常后方可使用。

七、售后服务 *****

- 1、AP-DC 2453 微型离子风机出厂前经过严密的测试检验、老化处理，性能完全达到使用说明所标注的相关指标。
- 2、AP&T 对用户作如下承诺：从购买之日起一年内，本公司免费修理或更换任何经本公司检查已经具有缺陷的零部件。但此项承诺不适用以下情况：设备被错误使用、安装；使用过程中的疏忽、意外所致的损坏；自行改动、拆装或已经其他非安平公司授权的服务部门维修过。
- 3、除了在此规定内的部件修理或更换外，AP&T 不承担任何义务和产品用户的相关责任。

八、附件 *****

- 1、保修卡
- 2、说明书
- 3、合格证
- 4、外置电源适配器

微型离子风机

AP-DC2453

一、产品概述 *****

AP-DC2453 微型离子风机是安平公司（AP&T）生产的离子风机系列产品之一。

AP-DC2453 微型离子风机采用正、负同步发射电极，通过直流高压产生电晕放电，将空气分子电离，产生大量正、负极性的空气离子，并由风扇将其吹向被消物体表面进行静电消除。

可广泛应用于电子、塑料、化工、印刷、光电等行业。

二、产品特点 *****

- 1、外形小巧、安装方便。
- 2、可安装于设备内部，消静电效果好。
- 3、功率稳定性好，使用寿命长。
- 4、电路稳定性好，安全可靠。
- 5、除电速度快、平衡度低。
- 6、风速可高中低三档调节。

AP&T®

三、性能参数 *****

型号	AP-DC2453
工作电压	±DC4000-DC7000V
功率	10W
离子平衡	≤ ±15V (距出风口正前 150mm 处)
消电速度	≤1.5s (距出风口正前 150mm 处)
消电范围	450×300mm (L*W)
风速	L: 0.5m/s; M: 0.8 m/s; H: 1 m/s
噪音	≤35db (距出风口 150mm 处)
臭氧浓度	≤0.05ppm (距出风口 150mm 处)
工作温度	0-50℃
外形尺寸	113*54*129 (L*W*H)
适配电源	INPUT: AC100-240V 50/60Hz; OUTPUT: DC12V 1000mA
净重	350g (风机本体, 含安装支架和螺杆把手)
毛重	600g

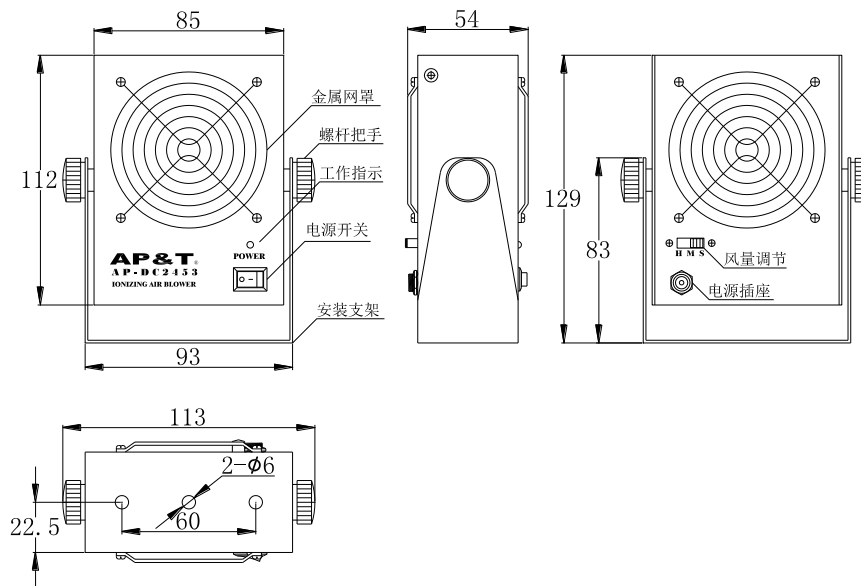
四、安全警示 *****

- 1、在安装和使用本设备之前请仔细阅读使用说明书。
- 2、不宜在>70%湿度环境中使用本设备。
- 3、不可将异物插入风机通风进口或出口。
- 4、严禁在易燃易爆环境中使用本设备。
- 5、内部维护和修理必须由专业人员进行。

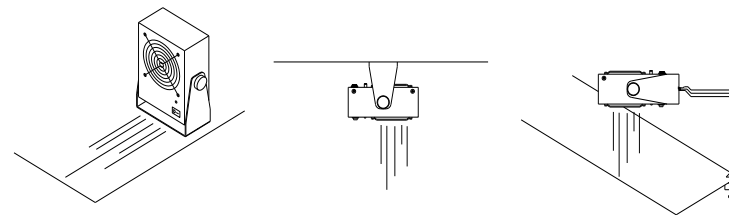
AP&T®

五、安装使用 *****

1、外形尺寸图:



2、安装方式示意图:



使用时，应将风机靠近工作区域放置（距待消除静电物体约150~450mm处），离子风机出风口须垂直对准待消除静电物体；使用风机支架时，应用螺钉或螺栓固定于坚固而平坦的表面（如墙面或架子上），风机的角度可通过支架二侧的旋钮进行调节，以达到最佳的除静电效果。

AP&T[®]

AP&T[®]

微型离子风机

AP-DC2453

使用说明书