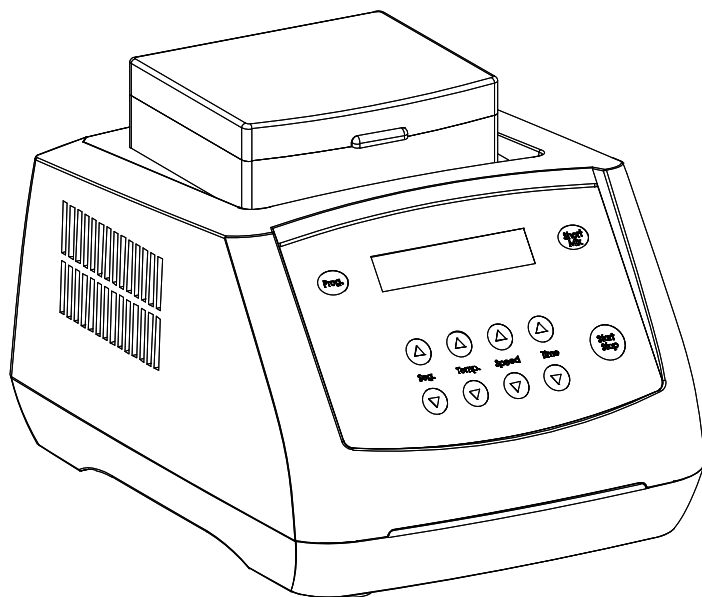


操作手册

Version 1.0

MyBL-100S 恒温混匀仪



亚速旺（上海）商贸有限公司

前 言

感谢购置恒温混匀仪（或振荡型恒温金属浴）。本用户手册包含仪器功能和操作过程等，为了确保正确使用仪器，在操作仪器前请仔细阅读手册。请妥善保存手册，以便碰到问题时快速阅读。

开箱检查

用户第一次打开仪器包装箱时，请对照装箱单检查仪器和配件，若发现仪器或配件错误、配件不齐或是不正常，请与销售商或生产商联系。

文件编号：AS02SM

重要说明

1 重要的安全操作信息

用户在安全操作仪器之前需要对仪器是如何工作的有一个完整的了解。用户在运行仪器之前，请仔细阅读这本手册。



禁止任何人在阅读手册之前操作仪器。如果不按照说明书上的提示进行操作，仪器在运行时产生的热量可能造成严重的灼伤，并且可能发生电击事故。请仔细阅读以下安全提示和指导，并实施其中所有的防范措施。

2 安全

在操作、维护和修理本仪器的所有过程，须遵守下面的基本安全防范措施。如果不遵守这些措施或本手册其它地方指出的警告，可能影响到仪器提供的保护及仪器的预期使用范围。



本仪器是符合 GB9706.1 标准的 I 类 B 型普通设备。本仪器是室内使用的产品。



在操作本仪器前请认真阅读本操作手册,否则可能会造成人身伤害。只有在如何安装使用电器设备方面受过培训的合格的检验人员才能操作此仪器。



操作人员不要试图打开或维修仪器，这样做会使您失去保修资格,也可能会受到电击。如需修理，由本公司负责维修。

为了避免触电事故，仪器的输入电源线必须可靠接地。本仪器使用三芯接地插头，其中第3脚为接地脚，应配合接地型电源插座使用。



在连接电源之前，要确保电源的电压与仪器所要求的电压一致。并确保电源插座的额定负载不小于仪器的要求。

如果电源线破损，必须更换。更换时必须用相同类型和规格的电源线代替。本仪器使用时电源线上不要压任何东西。不要将电源线置于人员走动的地方。

电源线插拔时一定要手持插头。插头插入时应确保插头完全插入插座，拔出插头时不要硬拉电源线。



金属模块在正常操作过程中，其温度也可能会变得很高,有造成烫伤或使液体沸腾而出的可能性，因此在整个操作过程中，严禁用身体的任何部位接触，以免烫伤！



本仪器应放在湿度低、灰尘少并远离水源和避免阳光及强光源直射的地方，室内应通风良好，无腐蚀性气体或强磁场干扰、远离暖气、炉子以及其它一切热源。不要将仪器安放在潮湿或灰尘较多的地方。

本仪器上的开口为了通风而设，为了避免温度过热，一定不要阻塞或覆盖这些通风孔。多台仪器同时使用时，每台仪器之间的距离应不小于 100cm。



停止工作时应关闭电源，长时间不使用本仪器时，应拔下电源插头，并用软布或塑料纸覆盖仪器以防止灰尘进入。



在下列情况下，应立即将仪器的电源插头从电源插座上拔掉，并与供应商联系或请经过培训的维修人员进行处理：

- 有液体洒落进仪器内部；
- 仪器经雨淋或水浇；
- 仪器工作不正常，特别是有任何不正常的声音或气味出现；
- 仪器掉落或外壳受损；
- 仪器功能有明显变化。

3 仪器维护

本仪器应定期用干净软布沾少量无水酒精清洗模块上的锥孔，以保证试管与锥孔壁接触充分、导热良好、避免污染。

本仪器表面如有污迹，可用软布沾清洁膏清洗。



在仪器进行清洗时，必须切断电源。
清洗模块上的锥孔时严禁将清洗剂滴入孔内。
仪器表面严禁用腐蚀性清洗剂清洗。

4 售后服务

a) 保修内容

本仪器自交货之日起 1 个月内，对因材料和制造方面的缺陷引起的故障，本公司将负责保换。

本仪器自交货之日起 12 个月内，对因材料和制造方面的缺陷引起的故障提供保修。在保修期内，本公司将对被证明是有缺陷的仪器有选择地进行修理或更换。

保修的产品必须由用户送至本公司确定的维修部门。对于仪器从用户送往维修部门的运费由用户自行支付。本公司承担将仪器返回用户的运费。

对于保修期外的修理，本公司将适当收取维修的成本费用。

b) 保修范围

上述保修不适合于因用户使用维护不当、在不符合要求的条件下使用、未经授权擅自维修或改装而引起的损坏。

目 录

第一章 简介	1
第二章 特性	2
1. 正常工作条件	2
2. 基本参数和性能	2
第三章 基本操作说明	3
1. 结构示意图	3
2. 操作面板及显示屏示意图	4
3. 操作按键说明	5
第四章 操作指南	6
1. 单点温度、转速和时间设置	6
2. 如何运行多点连接程序	7
3. 如何关闭温度、转速及定时功能	7
4. 如何实现点动混匀	7
5. 温度误差校准	8
6. 金属模块的更换	11
第五章 故障分析与处理	12
附录A: MYBL-100S恒温混匀仪接线图	13

第一章 简介

MyBL-100S 恒温混匀仪将恒温、振荡及定时三种功能完美地结合在一起，极大地缩短了实验操作的时间，提高了工作人员的效率。是样品孵化、催化、混匀以及保存等反应过程理想的自动化工具。

本产品具有以下特点：

- 人机友好的触摸式操作界面，LCD 液晶显示屏；
- 具有断电恢复功能，当外电源断电又重新来电时，设备可按原设定程序自动恢复运行；
- 微处理器控制，温控线性好、振荡转速准确、波动小；
- 设有定时功能，0~100 小时范围内任意设定培养时间，显示屏显示剩余时间，定时终点发出声音报警讯号；
- 多种标准样品模块可供选择，更换方便。也可根据用户要求定做模块；
- 内置超温保护装置，使用更可靠；
- 温度校准功能；
- 短振荡点动功能；
- 直流无刷电机驱动、长寿命、免保养。

第二章 特性

1. 正常工作条件

使用环境温度：5℃ ~ 35℃

相对湿度：≤70%

使用电源：200-240V~ 50-60Hz

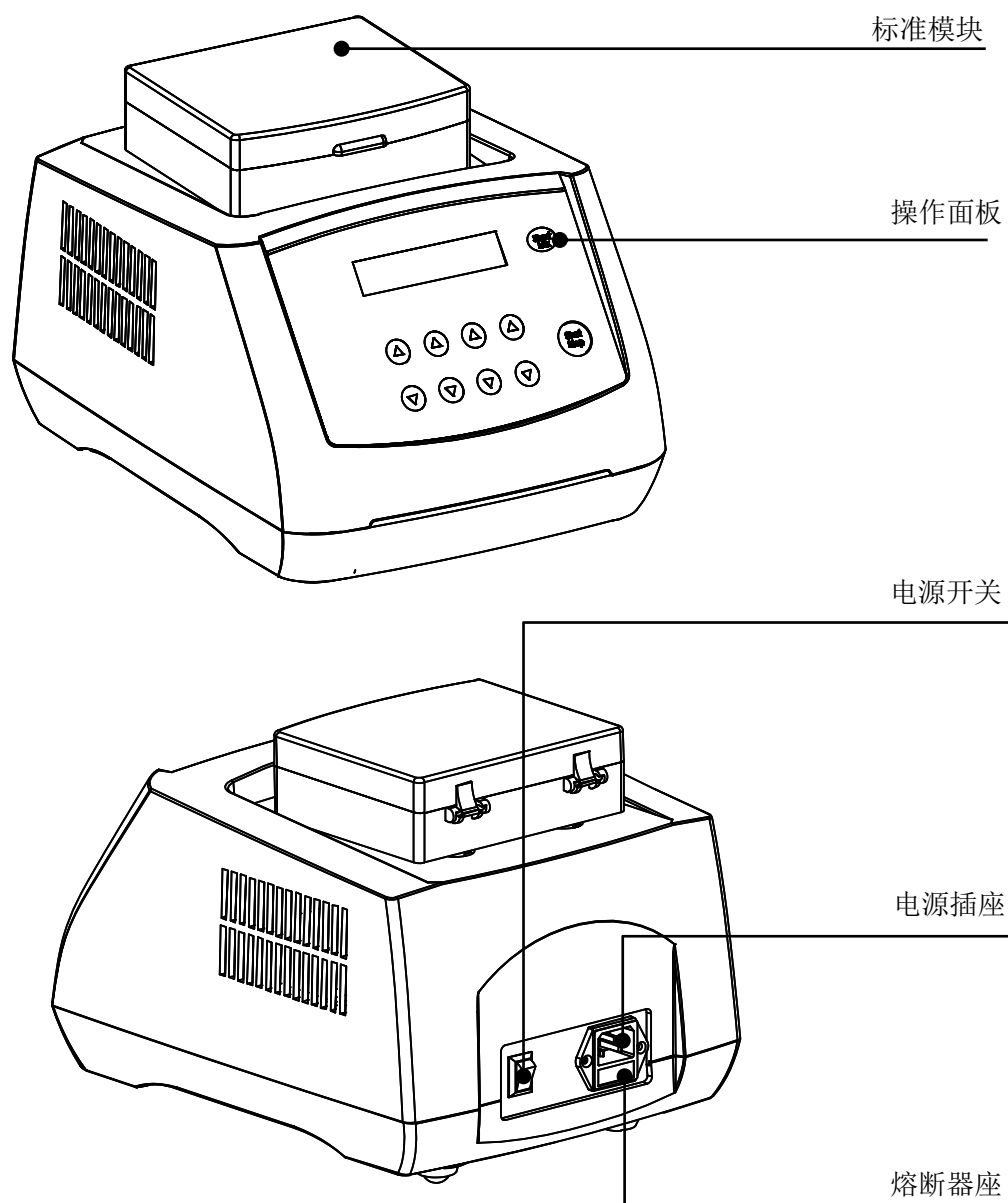
2. 基本参数和性能

参数	型号	MyBL-100S
振荡频率		200~1500rpm
振荡幅度与方式		2mm（水平回转）
温度设置范围		0~100℃
控温范围		室温+5℃ ~100℃
时间设置		1min~ 99h59min
控温精度		≤ ± 0.5℃
显示精度		0.1℃
模块温度均匀性		≤ ± 0.5℃
加热时间（室温 25℃）		≤12 分钟（40℃升温到 100℃）
标准模块		A-BLOCK: 96x0.2 标准板 B-BLOCK: 54 x 0.5ml C-BLOCK: 35 x 1.5ml D-BLOCK: 35 x 2.0ml E-BLOCK: 20 x 1.5ml + 15 x 0.5ml F-BLOCK: 24x ≤Φ12mm 试管 G-BLOCK: 12x15ml Falcon 管 H-BLOCK: 6x50ml Falcon 管 I-BLOCK: 103x67x30 方槽 J-BLOCK: 96 孔微孔板 K-BLOCK: 24x5ml L-BLOCK: 深孔板专用模块
加 热		加热膜
输入功率		150W
熔 断 器		250V 3A Φ5×20
外形尺寸(mm)		300×220×195
重 量 (kg)		7.0

第三章 基本操作说明

本章主要介绍本仪器的结构，薄膜开关和各个按键的功能，以及在开机前的准备工作。首次使用本仪器时，在开机前应首先熟悉本章内容。

1. 结构示意图



2. 操作面板及显示屏示意图



显示屏：

	当前运行温度节	当前运行温度	运行的转速	运行剩余时间
S1	100.0	1200	25:05	
S1	100.0	1200	30:00	
	设置的温度节	设置的温度	设置的转速	设置的运行时间

3. 操作按键说明

Seg ▲ ▼

选择程序需运行的节，可设置 S1、S2、S3、S4、S5 共 5 个节点。

Temp ▲ ▼

温度设置键。可进行所需运行温度设置。按“△”或“▽”设置所需温度值，长按“△”或“▽”能翻位设置，使设置温度值更加快速。一直按“▽”键至最小位，显示“OFF”，即关闭温度功能。

Speed ▲ ▼

转速设置键。可进行混匀转速的设置。按“△”或“▽”设置所需转速值，长按“△”或“▽”能翻位设置，使设置转速值更加快速。一直按“▽”键至最小位，显示“OFF”，即关闭转速功能。转速设置的最小单位是 10rpm。

Time ▲ ▼

定时时间设置键。可进行定时时间设置。按“△”或“▽”设置所需时间值，长按“△”或“▽”能翻位设置，使设置时间值更加快速。一直按“▽”键至最小位，显示“OFF”，即关闭定时功能。

Short Mix

点动混匀键。按目前所选的节的设置转速，一直按住此键，仪器就按此转速混匀运行，放开此键就停止运转。

Start/Stop

运行停止/开始键。短按此键开始运行程序，长按（1 秒）停止运行程序。

第四章 操作指南

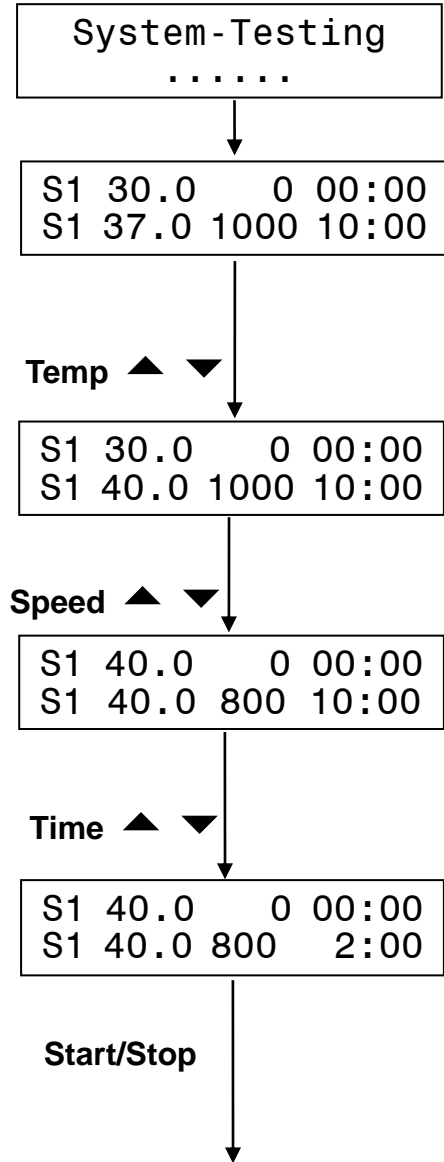
1. 单点温度、转速和时间设置

- a) 打开电源开关，显示幕将出现如图画面，仪器进入初始化，并伴随“嘀”的声音；
- b) 约 6 秒钟后，S1 即为上次运行节，30.0 为模块的即时温度，37.0 为上次设置温度；1000 为上次设置的转速，10:00 为上次设置时间；以上温度单位为“℃”，转速单位为“转/分钟”，时间为“小时：分钟”。
- c) 按 temp 的“△”或“▽”键，温度设置窗的温度值的小数位增加或减小，并按小数位、个位、十位、百位依次增大或减小。

同样按 speed,time 的“△”或“▽”键，设置转速和时间。

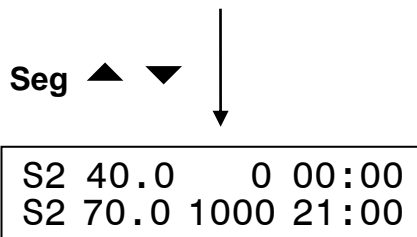
另外，持续按住以上键 2 秒，修改位快速从小数位移至个位，增大修改幅度，同理继续一直按位以上设置键，修改位会快速从小数位移至个位，从个位移至十位，从十位移至百位，提高设置速度，使设置更加灵活方便。

仪器自动确认设定值并保存设定值。



这样 S1 节的温度、转速及时间设置完成，按“stop/start”可运行 S1 节的程序。运行结束后，“嘀。嘀。。。”蜂鸣报警五声，混匀停止，温度保持设定值不变。

- d) 按 seg 的“△”或“▽”键可设置 S1, S2, S3, S4, S5 共 5 个节点的设置。如按 seg 的“△”键选择 S2, 接着按 c) 的步骤设置 S2 的温度、转速和时间。



按此方法分别设置 S1 至 S5 的温度、转速和时间值，用户可把此 5 个节点作为常用程序，使用时调用即可。

2. 如何关闭温度、转速及定时功能

S1	30.0	0	00:00
S1	OFF	1000	01:00

- a) 在单点运行程序中，如按 seg 的“△”或“▽”键选择 S1, S2, S3, S4, S5 中的任何一节。
- b) 按 Temp 的“▽”键，直至出现“OFF”，即关闭了温度功能，同理按 Speed, Time 的“▽”键可实现关闭转速和定时功能。

注意：

- 1) 关闭定时功能即表示运行时间为∞。运行时显示屏显示“CON”。

3. 如何实现点动混匀

按住“Short Mix”键，仪器就开始混匀，放开“Short Mix”键就停止混匀。点动混匀时，显示内容如右图，600RPM 为混匀速度，023S 为已点动运行时间（即 23 秒），最长计时显示时间为 999 秒。

ShortMix is running
600RPM 023S

注意：单节运行时，点动混匀的最高转速就是当前节设置的最高转速。

多节运行后，按点动混匀，此时混匀的转速为第一节设置的最高转速。

4. 温度误差校准

本仪器出厂前温度已校准。但由于某些原因造成实际温度与显示温度之间存在偏差，可用校准键修正温度误差：

注意！为了保证温度的准确性，本仪器采用二点温度校准法，40℃与100℃二点温度同步线性校准法。经二点温度线性校准后，系统保证其他温度点的温度准确度 $\leq \pm 0.5^\circ\text{C}$ 。校准温度时环境温度和模块的温度必须低于30℃。

具体操作方法如下：

- 仪器开机后，进入等待界面，此时观察金属模块实际温度，确认其温度值应小于30℃。若温度高于30℃，等环境温度降至30℃后，再按以下方法操作。
- 将石蜡油注入模块中心位置的一锥形孔内，并于锥形孔中放入温度计（要求温度计精度为0.1℃，温度计感温包必须能完全浸入于锥形孔内），模块上部用隔热材料于环境隔离。见下图 a。

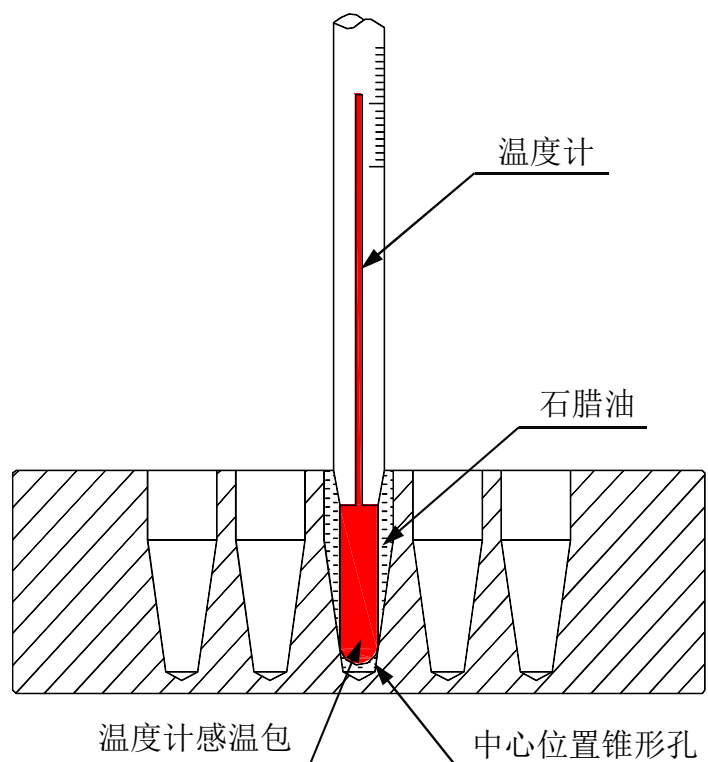


图 a

注意！为了保证温度的准确性，仪器应达到设置温度恒温 20 分钟后方可进行修正。

- c) 在停止运行状态下同时按 seg 的“△”或“▽”键 立即放开，此时屏幕如右图所示，系统自动

向 40℃控温，右上角*号闪动。

此时，P 后显示为即时温度如 20.5℃，AdjTemp 后显示为校准的温度点值。

当温度达到 40℃，P 后仍显示为即时温度，AdjTemp 后显示的 40.0，光标闪烁。此时 ADJ 和 *号同时闪动。

- d) 温度恒温 20 分钟以后，此时实测温度为 39.2℃。此时按 temp 的“△”或“▽”键输入实测温度值 39.2 按 “stop/start”键确认右图所示。

P: 20.5	ADJ *
AdjTemp=	40.0

P: 40.1	ADJ *
AdjTemp=	40.0

P: 40.1	ADJ *
AdjTemp=	39.2

必须按“stop/start”确认

系统保存输入的值，并自动向 100℃升温。

如右图：光标消失。

P: 45.1	ADJ *
AdjTemp=	100.0

- e) 当系统温度到达 100℃时，如图：

P 后仍显示为即时温度，AdjTemp 后显示 100.0，同时显示光标。此时 Adj 和*号同时闪动。

P: 100.1	ADJ *
AdjTemp=	100.0

- f) 温度恒定至少 20 分钟以后，如果此时实测温度为 98.0℃，按 temp 的“△”或“▽”键输入实测温度值 98.0，按 “stop/start”键确认。

P: 100.0	ADJ *
AdjTemp=	98.0

必须按“stop/start”确认

g) 按“stop/start”确认后，退出温度校准界面，回到运行界面。如图所示。

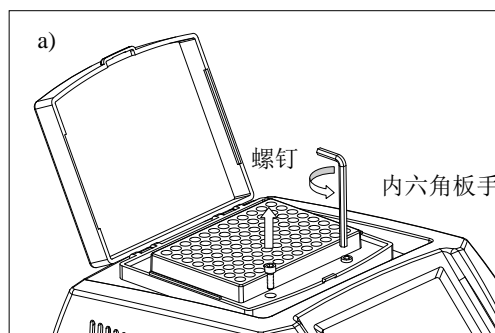
S1	30.0	0	00:00
S1	40.0	1000	2:00

当系统再次控温平衡后，显示温度与实际温度一致。

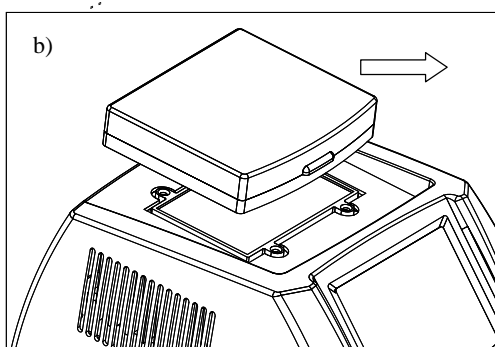
注意！当在校温过程中，如果同时按 seg 的“△”和“▽”键，即可取消当前的校温操作，系统将默认上一次的校准。温度校准后，请不要随意同时按 seg 的“△”和“▽”键。

5. 金属模块的更换

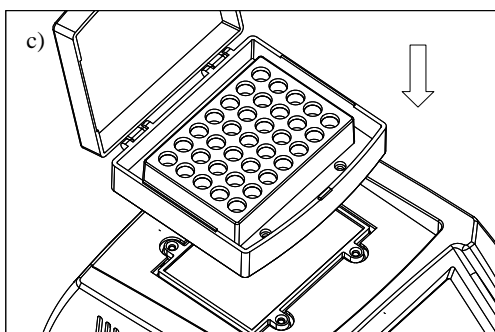
- a) 翻开模块的透明盖，用内六角扳手逆时针方向完全拧出模块安装框内的 4 个螺钉。



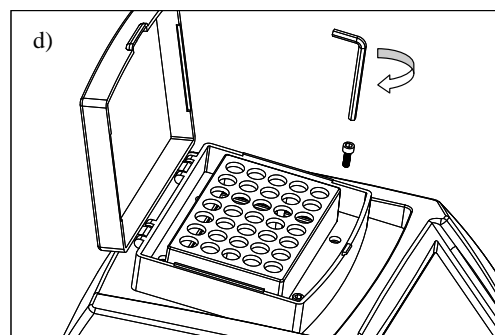
- b) 取下螺钉，合上透明盖，将模块从主机上拿下。



- c) 取另一型号的模块，平稳放置在主机上，模块安装框的安装孔与主机安装孔对齐。



- d) 将螺钉放入安装孔内上，用内六角扳手顺时针方向将新换上的金属模块固定在仪器上。

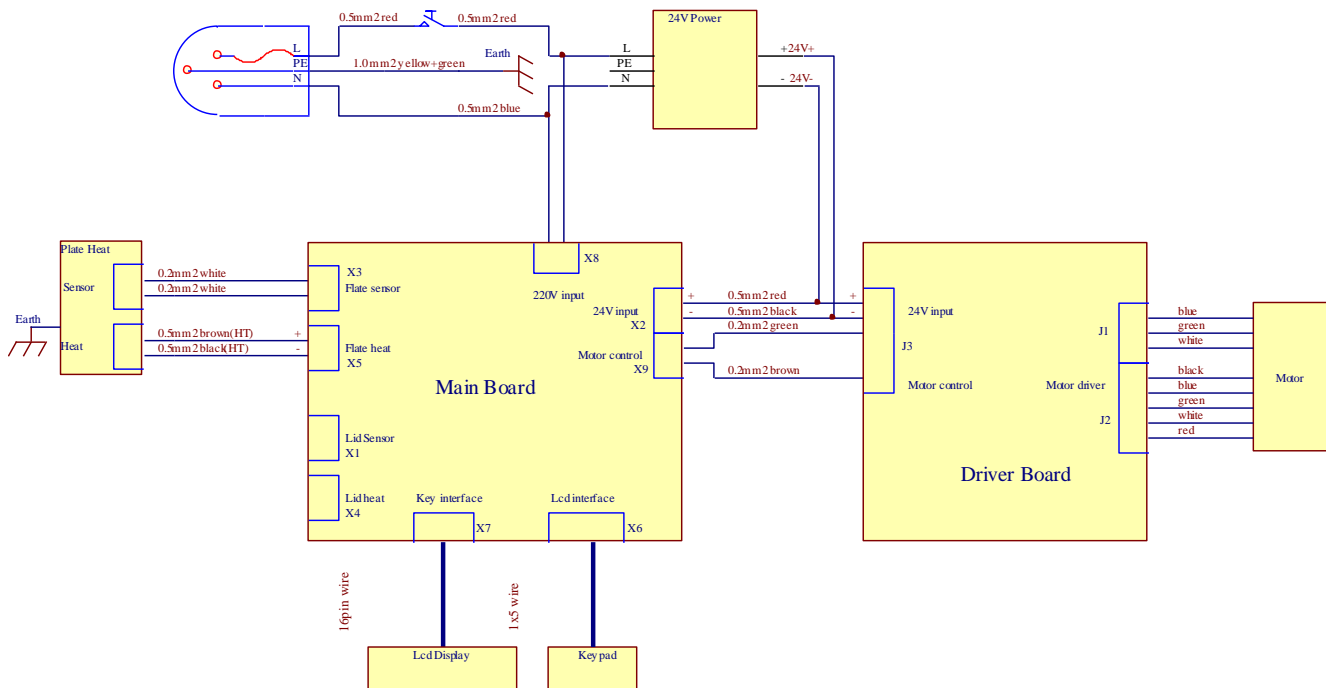


第 五 章 故障分析与处理

故障分析与处理方法


序号	故障现象	原因分析	处理方法
1	打开电源开关后显示屏不亮	电源未接通	检查电源并接通
		熔断器烧毁	更换熔断器 (250V 3A Φ 5x20)
		开关损坏	调换开关
		其它	与供应商或厂家联络
2	温度显示与实际温度严重不符	传感器损坏或模块接触不好	与供应商或厂家联络
3	温度显示窗出现“OPEN”，并有“嘟。。。 ”的报警声	温度传感器开路或环境温度低于 0℃	与供应商或厂家联络
4	温度显示窗出现“SHORT”并有“嘟。。。 ”的报警声	温度传感器短路或温度过高	与供应商或厂家联络
5	模块不加热	温度传感器损坏或固态继电器损坏	与供应商或厂家联络
6	按键不起作用	薄膜开关损坏	与供应商或厂家联络

附录 A: MyBL-100S 恒温混匀仪接线图



(此图仅供参考, 如有变更, 恕不另行通知)

备忘录

A large, empty rectangular box with a thin black border, occupying the majority of the page below the title. It is intended for the user to write the content of the memo.