

迷你泵

MINI PUMP (OPERATED BY A STANDARD ELECTRIC HAND DRILL)

长期畅销品。电钻转瞬变成给排水泵！
采用 6 角轴接口可轻松安装在电钻工具，或是气动式接口工具上使用可能。



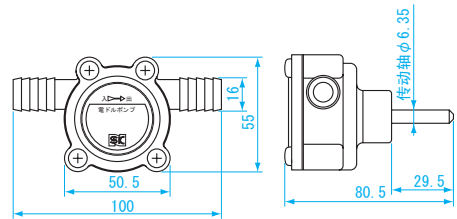
安装在电动打孔机上

可以抽水到 2 楼

- 用途** ● 水、污水等的输送以及给、排水
- 材质** ● 本体：塑料
● 转子：丁腈橡胶
- 特长** ● 安装在电钻上使用，全自动式，耐腐蚀，耐油泵
- 规格** ● 管内径：16mm
● 总扬程：12m
● 排水量：10 ~ 12L/min
● 适宜旋转速度：1600min⁻¹
● 有夹头轴径（传动轴）：6.35mm
● 附属品：管捆带 2 个

尺寸图

单位：mm

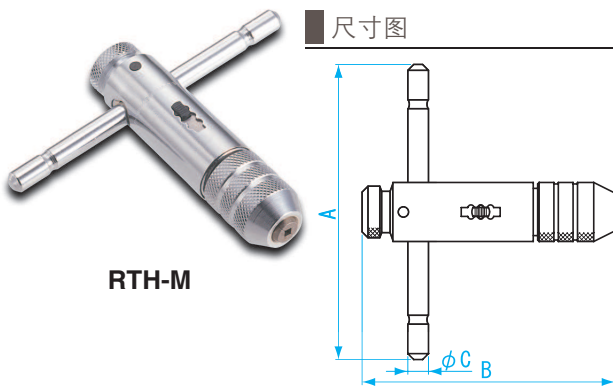


商品代码	品号	附夹具轴（轴）	重量	JAN (4975846)
011771	RDP-01	六角形 对边 6.35mm	160g	524996

螺丝攻 T 型棘轮式扳手

T-HANDLE RATCHET TAP WRENCH

方便螺丝攻作业的棘轮式。



RTH-M

尺寸图

单位：mm

品号	A	B	C
RTH-M	100	85	7
RTH-L	120	110	8

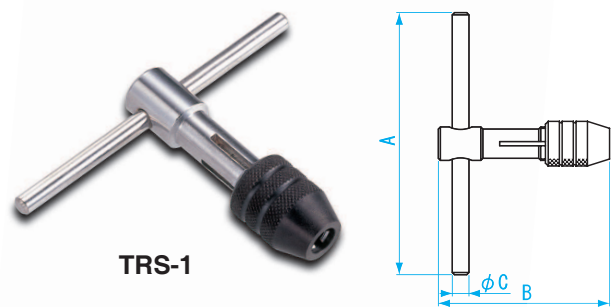
- 用途** ● 螺丝攻作业的螺旋钳
- 材质** ● 本体：构造用碳素钢
● 夹盘：粉末冶金
- 特长** ● 容易使用的 T 型手柄
● 单手可以作业
● 狭窄的场所也可以简单的作业
● 可以左右，固定 3 种切换

商品代码	品号	规格	形式使用范围	重量	JAN (4975846)
013002	RTH-M	M	M3 ~ M8	200g	012318
013003	RTH-L	L	M8 ~ M12	330g	012325

固定式螺丝攻扳手

TAP WRENCH

一般用螺丝攻扳手。



TRS-1

尺寸图

单位：mm

品号	A	B	C
TRS-1	94	60	6
TRS-2	103	74	6
TRS-3	124	90	8

- 用途** ● 螺丝攻作业的螺旋钳
- 材质** ● 构造用碳素钢
- 特长** ● 容易使用的 T 型手柄
● 单手可以作业
● 狭窄的场所也可以简单的作业

商品代码	品号	形式使用范围	重量	JAN (4975846)
012995	TRS-1	M3 ~ M6	90g	636019
012996	TRS-2	M4 ~ M10	130g	636026
012997	TRS-3	M8 ~ M12	210g	636033

距离
测量用品
计数器
钻头
保护盒
配套工具
电动工具
加工工具
吸盘式
搬运工具