

# ディスポ2重個包装のため、 クリーンルームに最適

滅菌スコップ

滅菌スプーン

## Pスコップ®

## Pスプーン®



粉体、半固形状  
サンプリングに!

2重個包装だから、  
クリーンルームに最適!

すり切で  
正確な計量が可能!  
目盛付

置いた時こぼれない、  
自立式!  
(天秤計量にも使用可)

パイロジェンフリー証明!  
(0.05EU/mL以下)

※ホームページよりご要望頂きましたら、製品証明書の発行も可能です。  
(材質証明、滅菌証明、パイロジェンフリー、Human DNA / RNase / DNase-FREE)

# 様々なお客様のお悩みを解決します

SUS製のスプーンは  
滅菌や管理が大変

洗浄バリデーションの管理が  
きびしくなってきた

クロスコンタミの  
リスクを回避したい

高活性や無菌製品の原材を  
扱う時に使えたら…

FDA適合材質を使用した  
製品が良い

海外製は納期や品質が心配  
証明書があるかわからない

スプーンの形状が悪く  
使いにくい

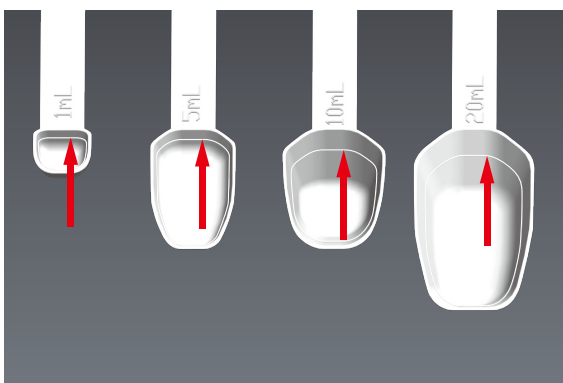
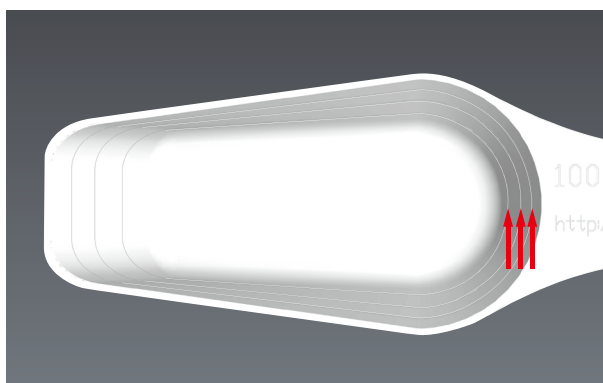
そのまま天秤におけたら便利なのに…  
採取量もある程度わかりたい

使い捨てだとコストが  
気になる

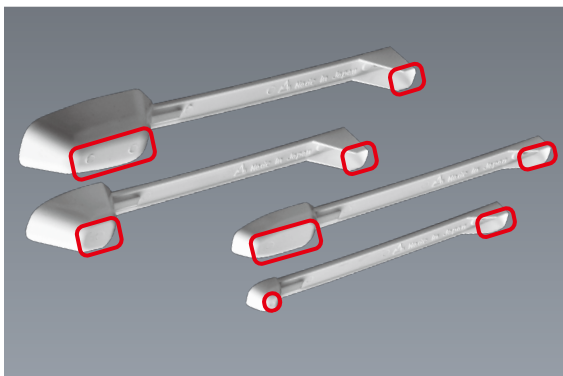
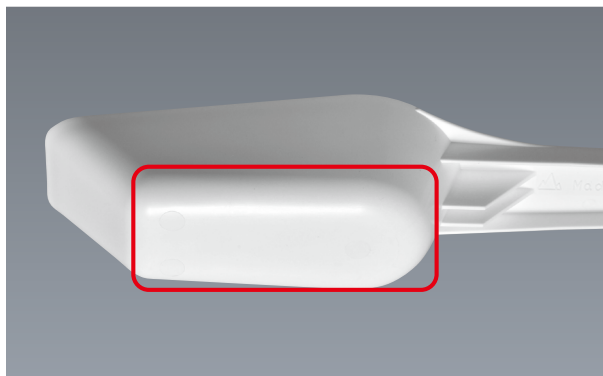
## 滅菌スコップ Pスコップ®

## 滅菌スプーン Pスプーン®

内側の全周に  
目盛り付きで  
簡単計量



底が平らなので  
自立可能な  
平底設計



瓶の口にも  
入れやすい  
先端スリムヘッド



### ●仕様

材質	ポリプロピレン (FDA適合)
滅菌	電子線滅菌
包装	2重個包装
採取量	1mL・5mL・10mL・ 20mL・100mL

### ●Pスコップ®

型式	採取量	全長寸法 (mm)	入数
MYK-MSK-100-50	100mL	205	50個/箱

### ●Pスプーン®

型式	採取量	全長寸法 (mm)	入数
MYK-MS-01-100	1mL	17×157	100個/箱
MYK-MS-05-100	5mL	25×185	100個/箱
MYK-MS-10-100	10mL	30×185	100個/箱
MYK-MS-20-100	20mL	35×208	100個/箱

\*価格に関しては、弊社ホームページカタログをご参照ください。

### ■製造販売元

 株式会社 **ヤマオカ**

〒531-0071 大阪府大阪市北区中津5丁目7番20号

TEL. 06-6458-3382 FAX. 06-6458-3390

office@k-k-yamaoka.co.jp

<https://www.k-k-yamaoka.co.jp>

### ■お問い合わせ先