

1 2 3 4 5 6 7 8 9 10 11 12

	DATE	NAME	NOTE
△A			
△B			
△C			

A

B

C

D

E

F

G

H

A

B

C

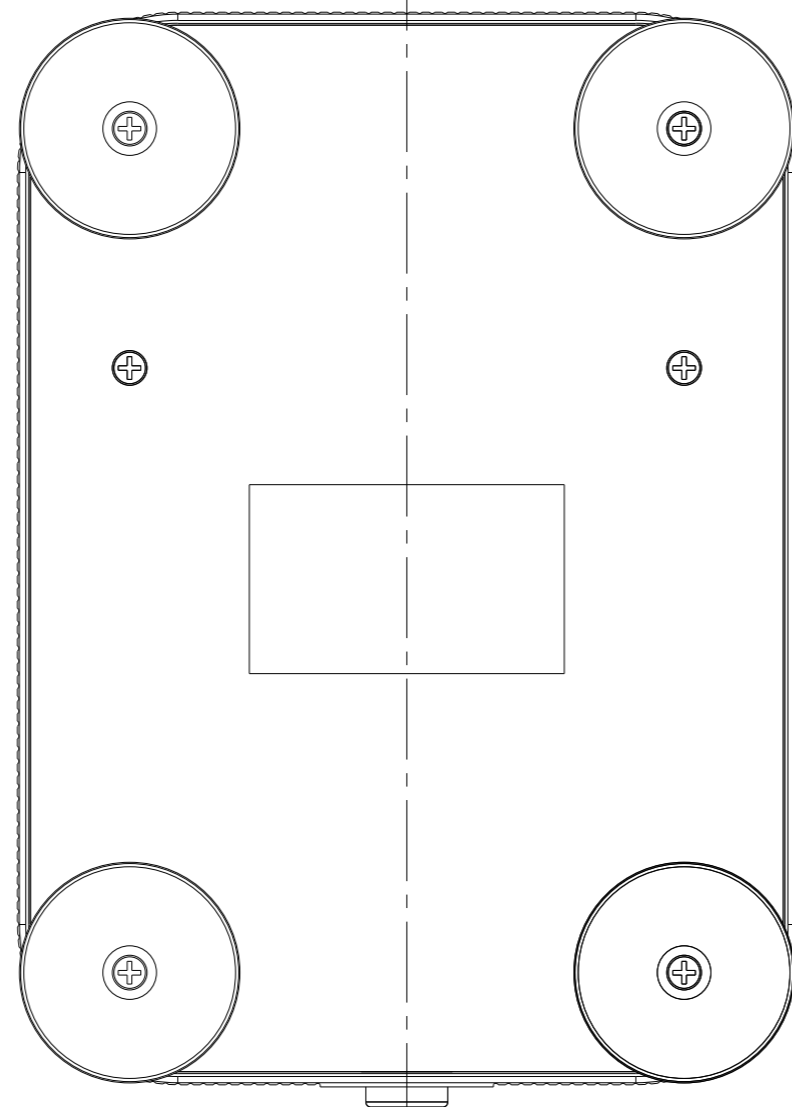
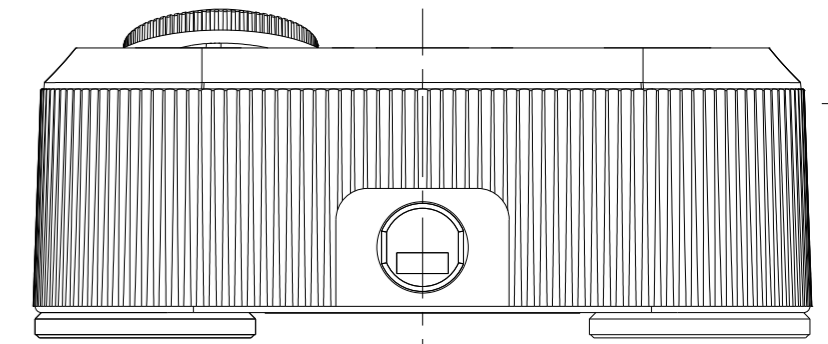
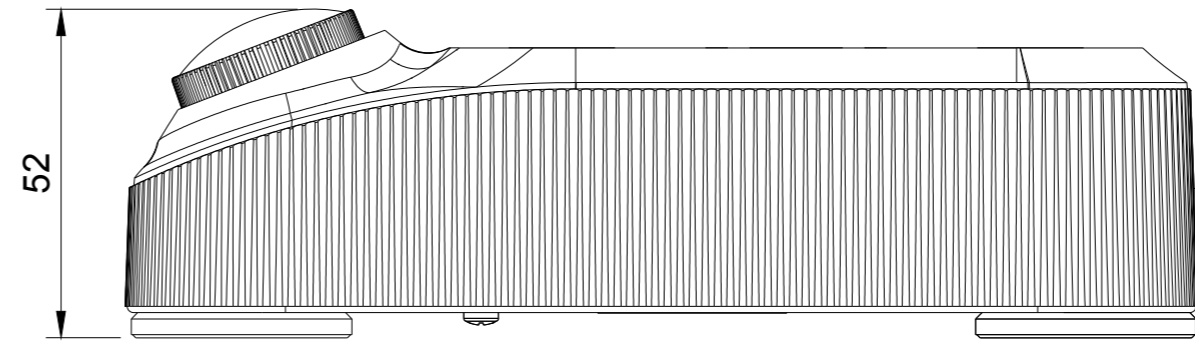
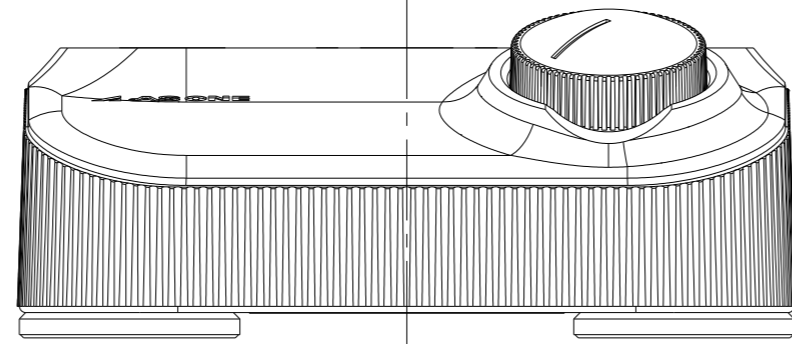
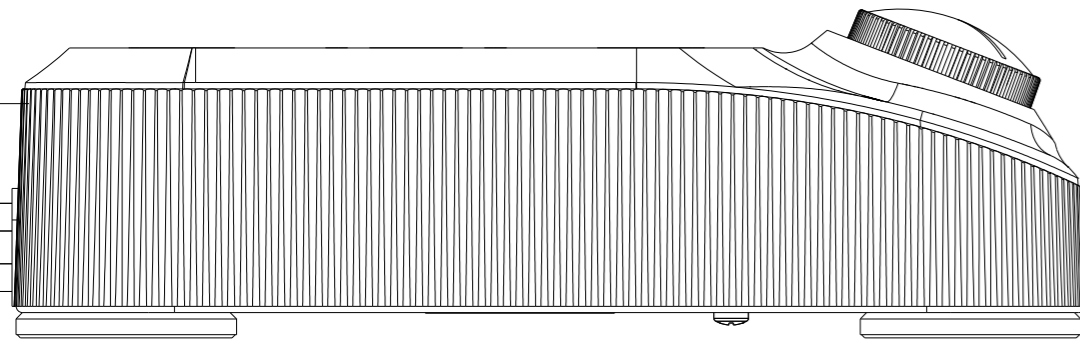
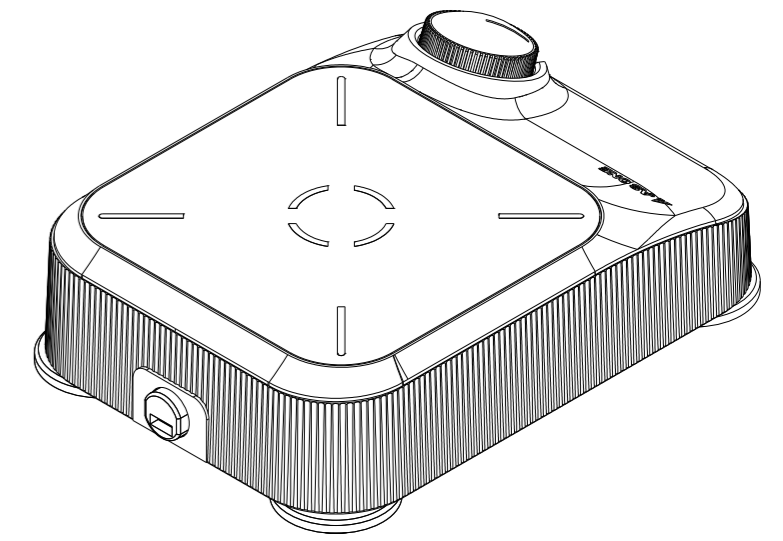
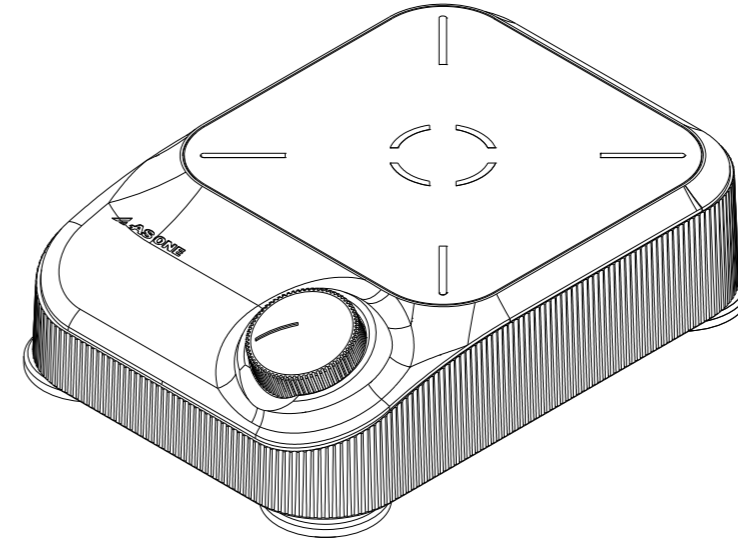
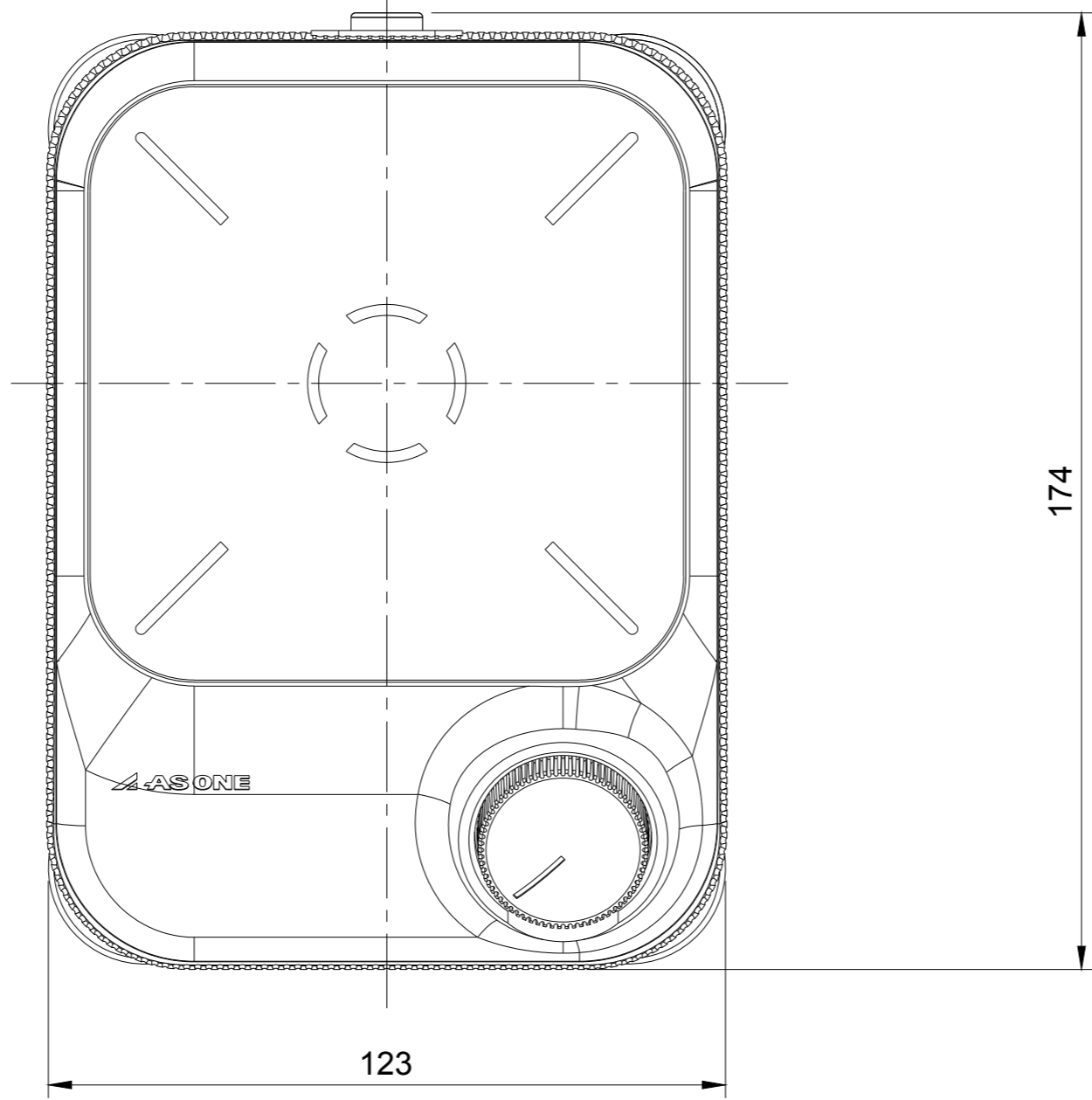
D

E

F

G

H



※保証値ではありません。

1 2 3 4 5 6 7 8 9 10 11 12