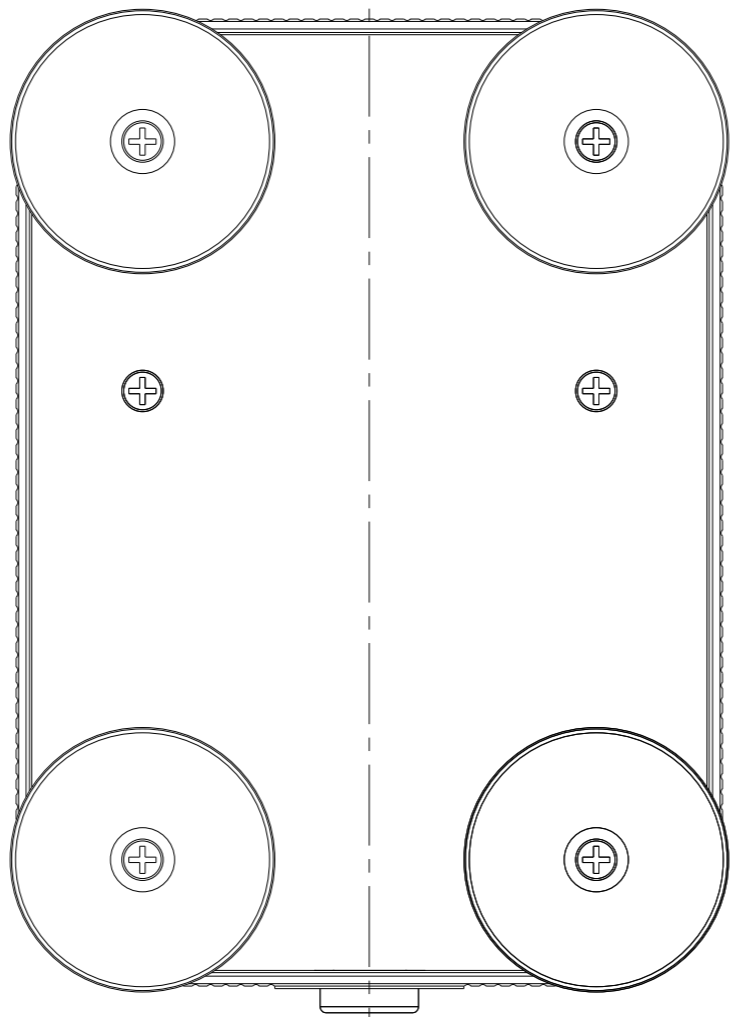
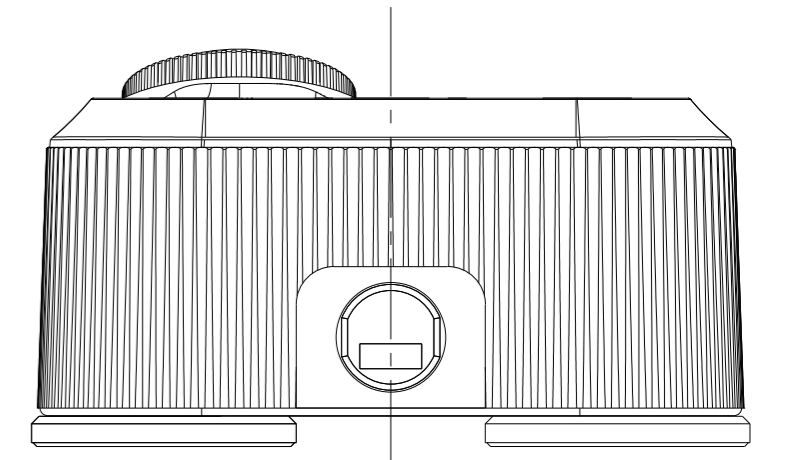
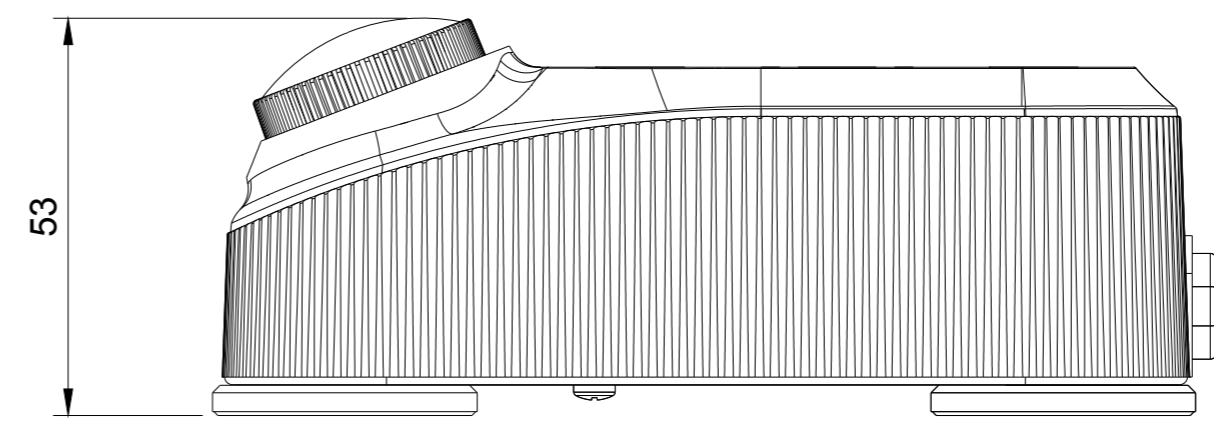
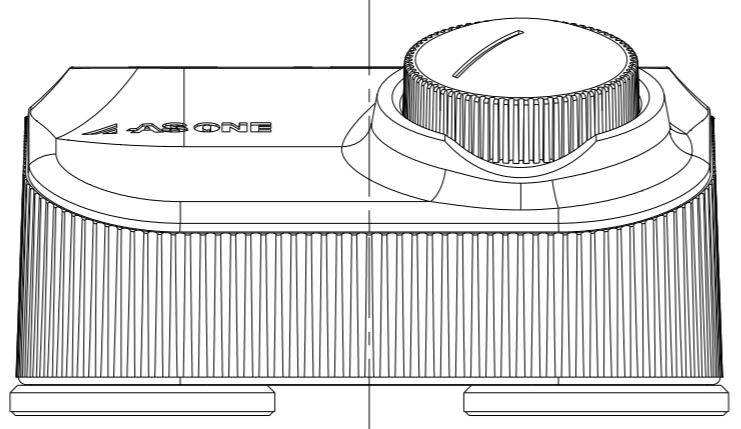
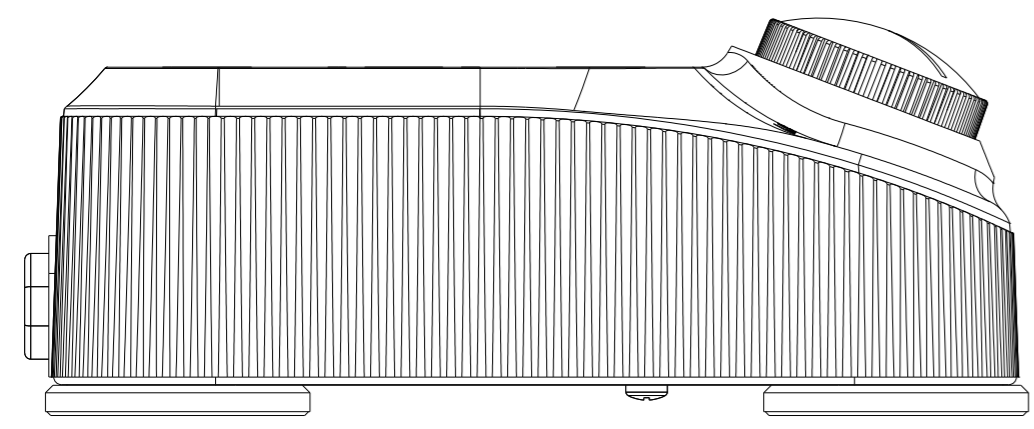
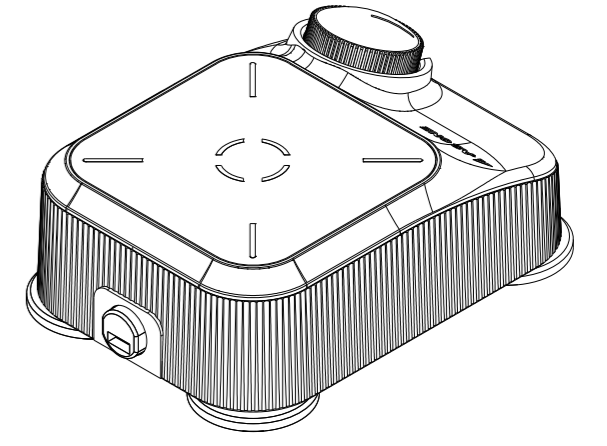
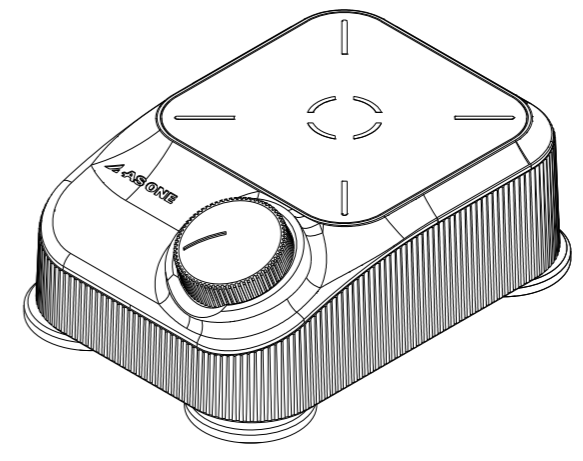
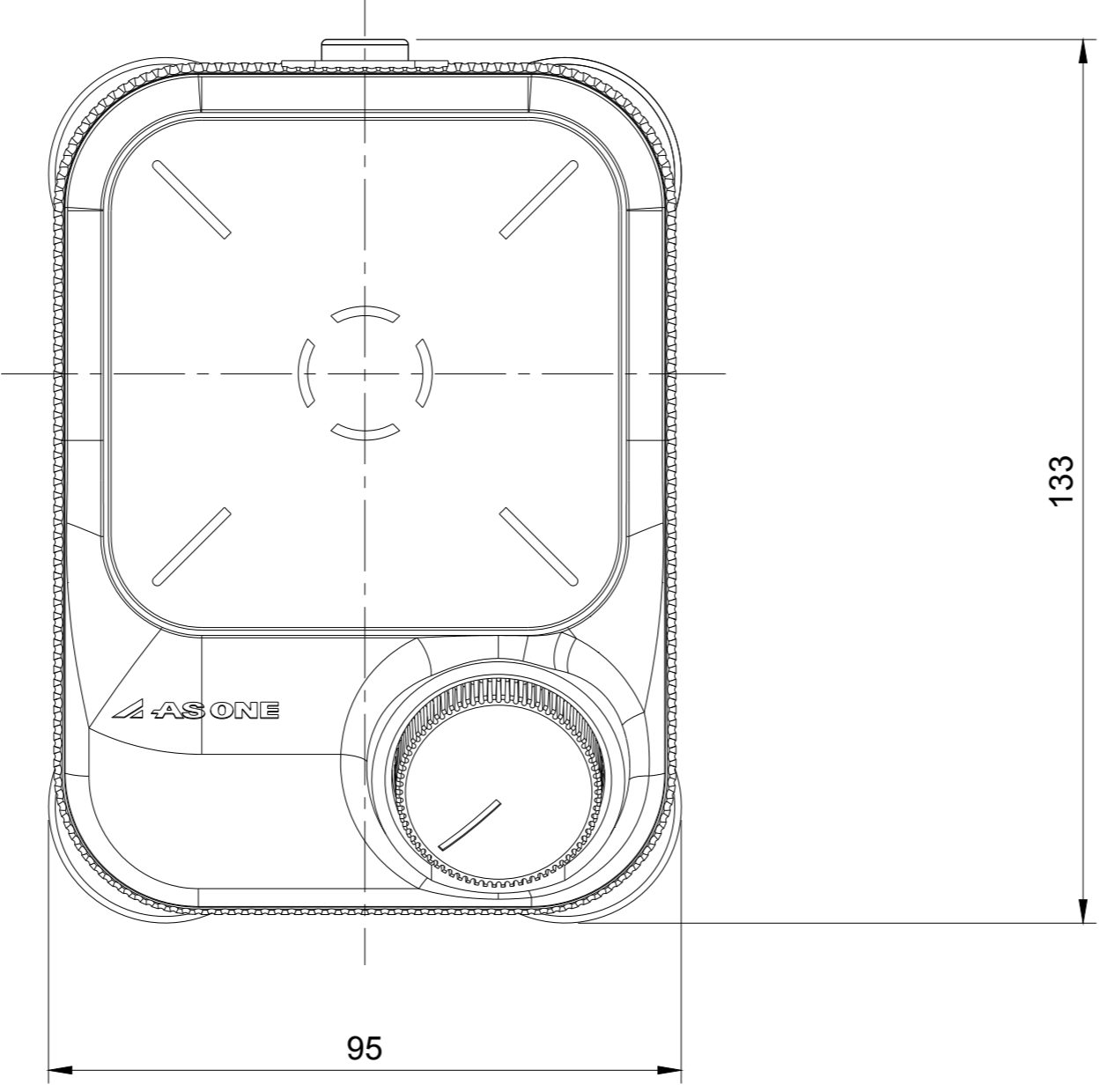


9	10	11	12
DATE	NAME	NOTE	
△			
△			
△			



※保証値ではありません。