



MegaLight用 光ファイバライトガイド

Light Guide for MegaLight Light Sources

SCHOTT MegaLight シリーズには、次の3タイプのライトガイドがあります。

- フレキシブルタイプ: 非常に柔軟に曲がるため、限られたスペースでの使用に適しています。
- インターロックタイプ: 姿勢を保持できるため、照明の位置を固定できます。
- リングタイプ: レンズ等に取り付けて、影のない照明が可能です。

利点

- SCHOTT製 ガラス光ファイバによる高い光透過率と耐熱性
- 柔軟性と機械的安定性の両立
- フレキシブル/インターロックタイプともにストレートと2分岐タイプをラインナップ
- さまざまな長さのライトガイドが選択可能

特徴

- 内部の光ファイバは頑丈なチューブで保護
- フレキシブル/インターロックライトガイドともに専用集光レンズも使用可能

SCHOTT
glass made of ideas

フレキシブルライトガイド

	型式	長さ	出射部 外径	出射部 長さ	出射部 ファイバ バンドル径	入射部 ファイバ バンドル径	保護管外径	ソケット 外径
ストレート	FGS6F1000	1 m	12 mm	20 mm	6 mm	6 mm	10 mm	15 mm
	FGS6F1500	1.5 m	12 mm	20 mm	6 mm	6 mm	10 mm	15 mm
	FGS6F2000	2 m	12 mm	20 mm	6 mm	6 mm	10 mm	15 mm
2分岐	FGB6F1000R	1 m	12 mm	20 mm	4.24 mm	6 mm	8 mm	15 mm
	FGB6F1500R	1.5 m	12 mm	20 mm	4.24 mm	6 mm	8 mm	15 mm
	FGB6F2000R	2 m	12 mm	20 mm	4.24 mm	6 mm	8 mm	15 mm

インターロックライトガイド

	型式	長さ	出射部 外径	出射部 長さ	出射部 ファイバ バンドル径	入射部 ファイバ バンドル径	保護管外径	ソケット 外径
ストレート	FGS6S500	0.5m	12 mm	20 mm	6 mm	6 mm	12,5 mm	15 mm
2分岐	LFGB6S500	0.5m	12 mm	20 mm	4.24 mm	6 mm	10.5 mm	15 mm

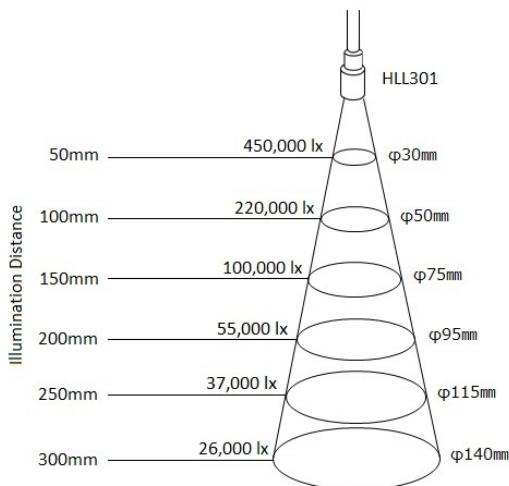
リングライトガイド

	型式	長さ	出射部 外径	出射部 長さ	出射部 ファイバ バンドル径	入射部 ファイバ バンドル径	保護管外径	ソケット 外径
リング	FGR6F1000D18RN	1m	18 mm	38 mm	26 mm	6 mm	10 mm	15 mm
	FGR6F1000D32RN	1m	32 mm	52 mm	26 mm	6 mm	10 mm	15 mm
	FGR8F1000D55RN	1m	55 mm	80 mm	26 mm	8 mm	13.8 mm	15 mm
	FGR8F1000D65RN	1m	65 mm	90 mm	26 mm	8 mm	13.8 mm	15 mm

アクセサリ

	型式	照射距離	照射エリア	照度*	寸法	適合 ライトガイド
集光レンズ	HLL301	50~∞mm	∅30~∞mm	450,000lx	∅19xL39	FGS/ FGB/LFGB

* MegaLight LEDとFGS6F1000の組み合わせで距離50mmでの照度(参考値)

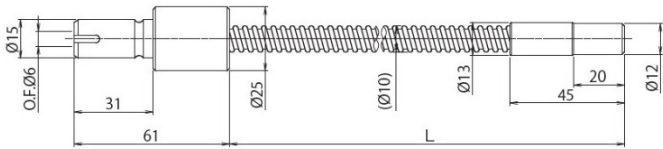


参考データ: スポット径と照度



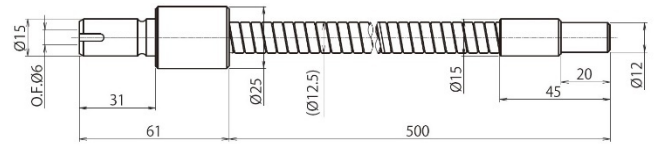
集光レンズ HLL301





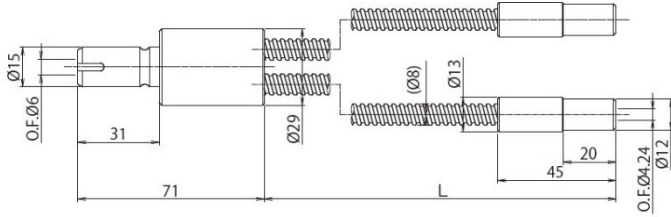
FGS6F1000 (1m)
FGS6F1500 (1.5m)
FGS5F2000 (2m)

フレキシブル



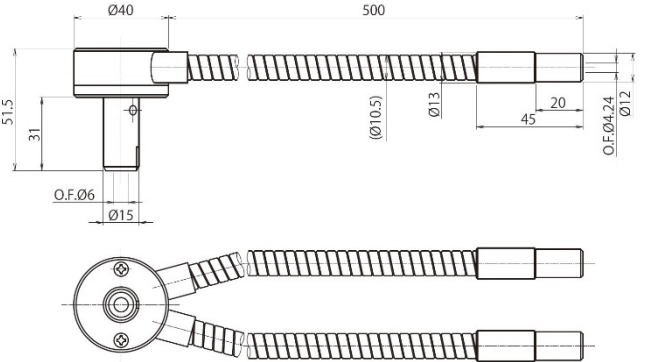
FGS6S500

インターロック



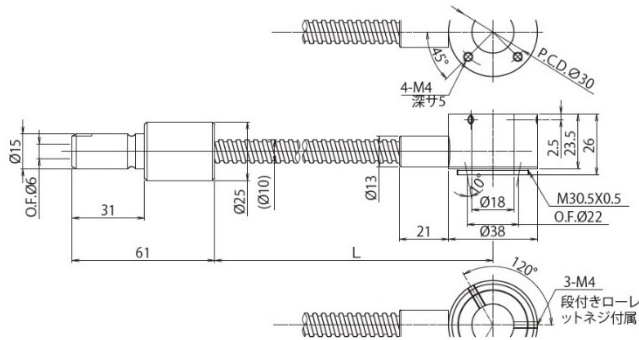
FGB6F1000R (1m)
FGB6F1500R (1.5m)
FGB6F2000R (2m)

フレキシブル

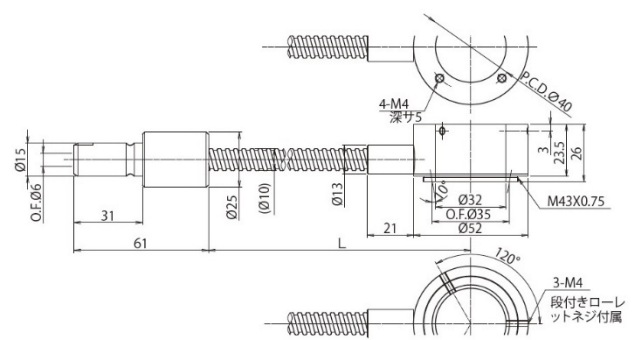


LFGB6S500

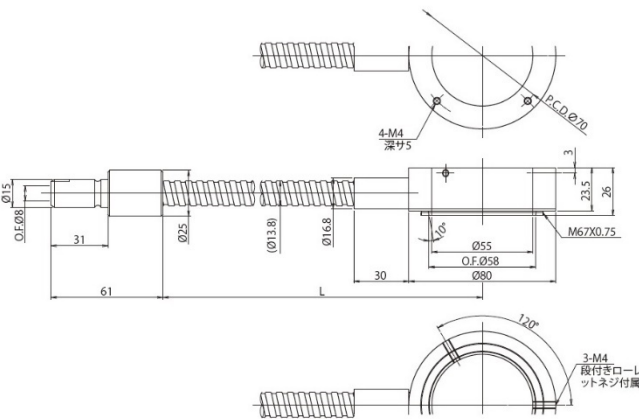
インターロック



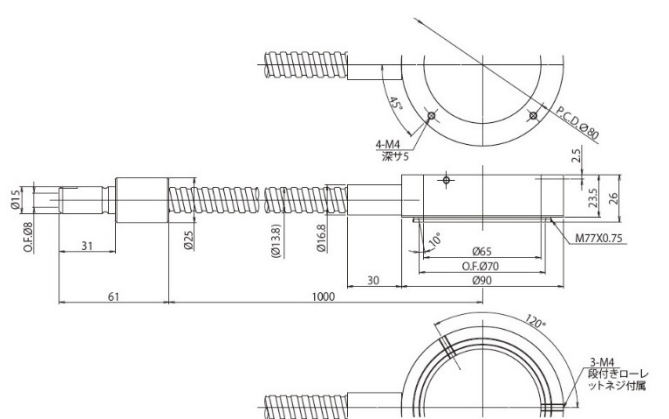
FGR6F1000D18RN (1m)



FGR8F1000D32RN (1m)



FGR6F1000D55RN (1m)



FGR8F1000D65RN (1m)

※本データシートに記載されている仕様は、改良のため予告なく変更される場合があります

ショット日本株式会社
ライティング・イメージング事業部
〒162-0067
東京都新宿区富久町8-21
電話: 03-5366-2491
Fax: 03-5366-2481
E-mail: sn.info@schott.com
www.schott.com/japan

