



SCHOTT® MegaLight LED

For fiber optics lighting

SCHOTT® MegaLight LED は、光ファイバライトガイド用のコンパクトなLED光源であり、さまざまな用途でご使用いただけます。MegaLight100、MegaLight100V/200Vなどの旧モデルと完全な互換性があります。従来の100Wハロゲン光源に比べ、1/10の消費電力で1.5倍の明るさを実現しています。

仕様

型式	MegaLight LED
動作電圧, 周波数	AC96~240V 50/60Hz (専用付属AC-DCアダプタ) 又はDC24V
色温度	5,000K
参考照度	170,000 lx ¹
LED寿命	30,000 hours ²
消費電力	15W
冷却方式	低騒音ファン
外部制御機能	外部DC0-5V入力による調光 外部アナログボリュームによる調光 リモートオン/オフ ストロボON/OFF
外形寸法	104H×72W×186D (mm)
重量	約1.5kg
マーキング	CE (専用ACアダプタは、CE, UL, PSE, KC対応)
環境対応	RoHS適合

【特徴】

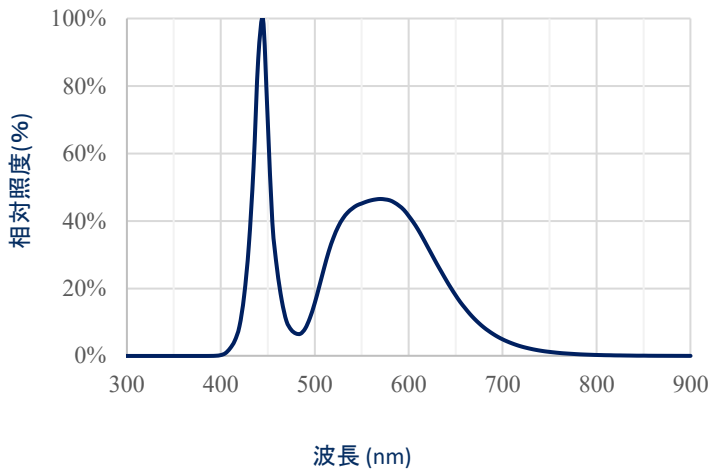
- 旧モデル (Megalight100, MegaLight100V/200V) との互換
- ハロゲン100W光源の約1.5倍の光
- Max.15Wの低消費電力
- 稼働時間30,000時間のメンテナンスフリーLED搭載

¹FGS6F1000 (φ6mm、L=1000mmファイババンドル) から50mm離れた位置での照度データ

²初期光量の70%照度に低下するまでの時間

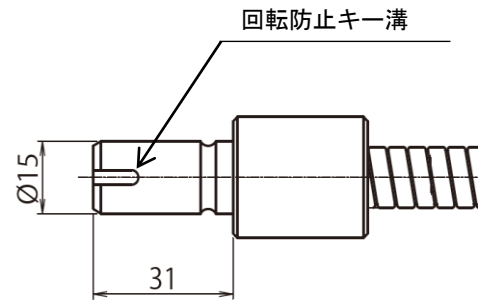
SCHOTT
glass made of ideas

分光分布特性

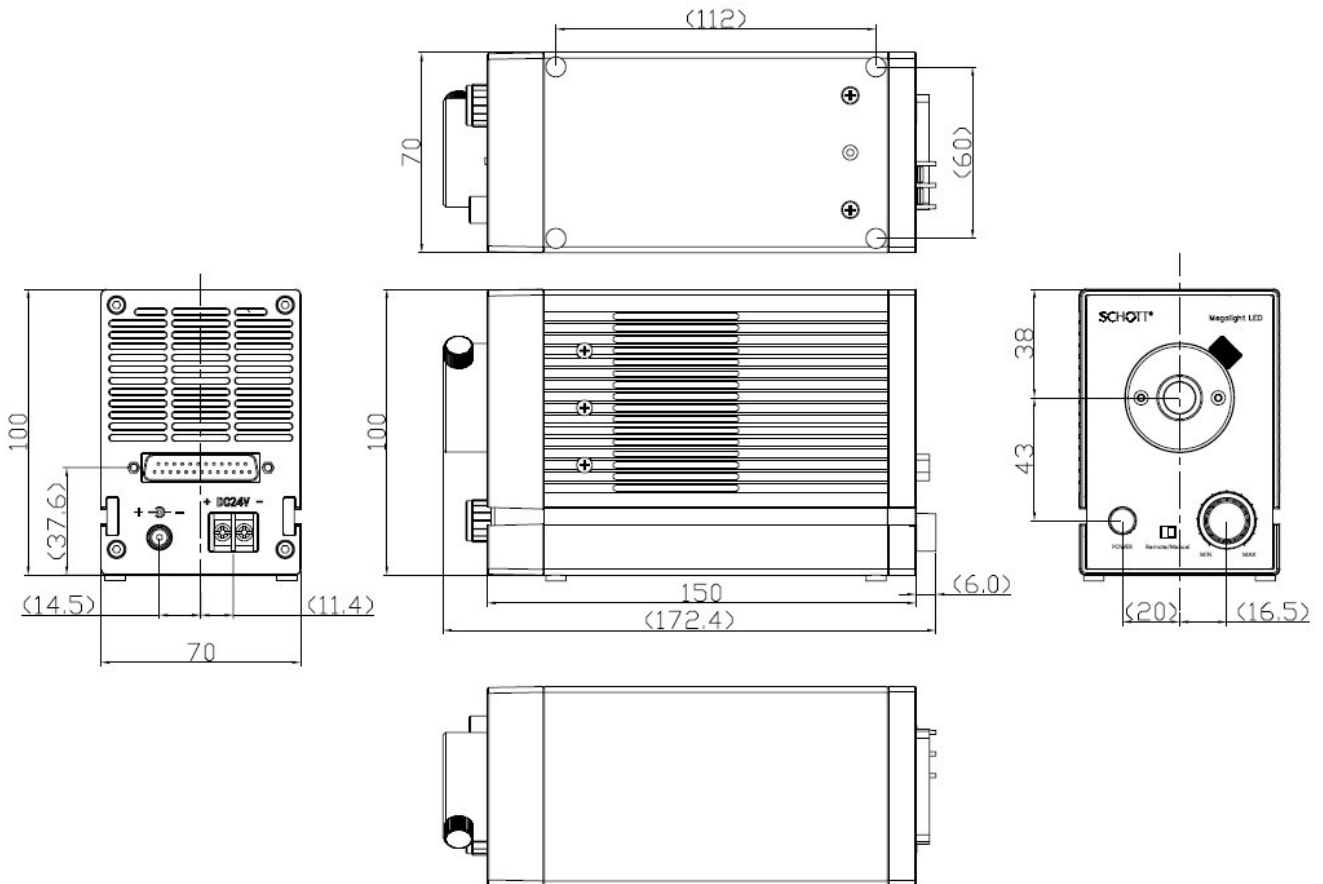


ライトガイドプラグサイズ

従来のMegaLight 用ライトガイドがそのままご使用いただけます



外形寸法



※本データシートに記載されている仕様は、改良のため予告なく変更される場合があります

シュott日本株式会社
 ライティング・イメージング事業部
 〒162-0067
 東京都新宿区富久町8-21
 電話: 03-5366-2491
 Fax: 03-5366-2481
 E-mail: sn.info@schott.com
 www.schott.com/japan

SCHOTT
 glass made of ideas