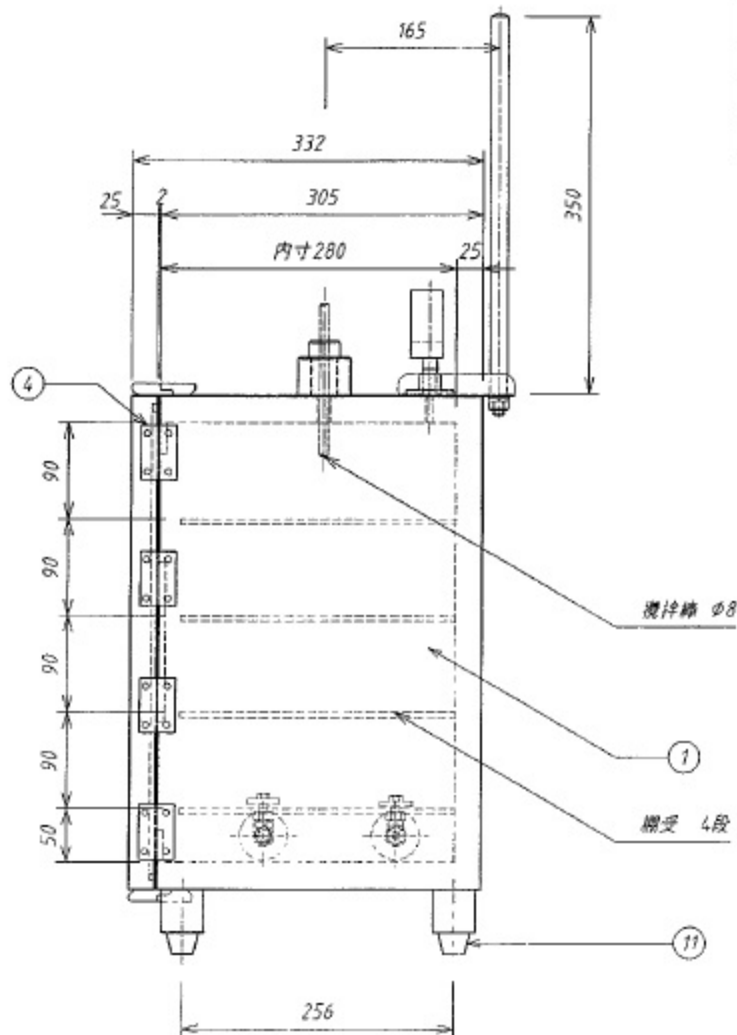
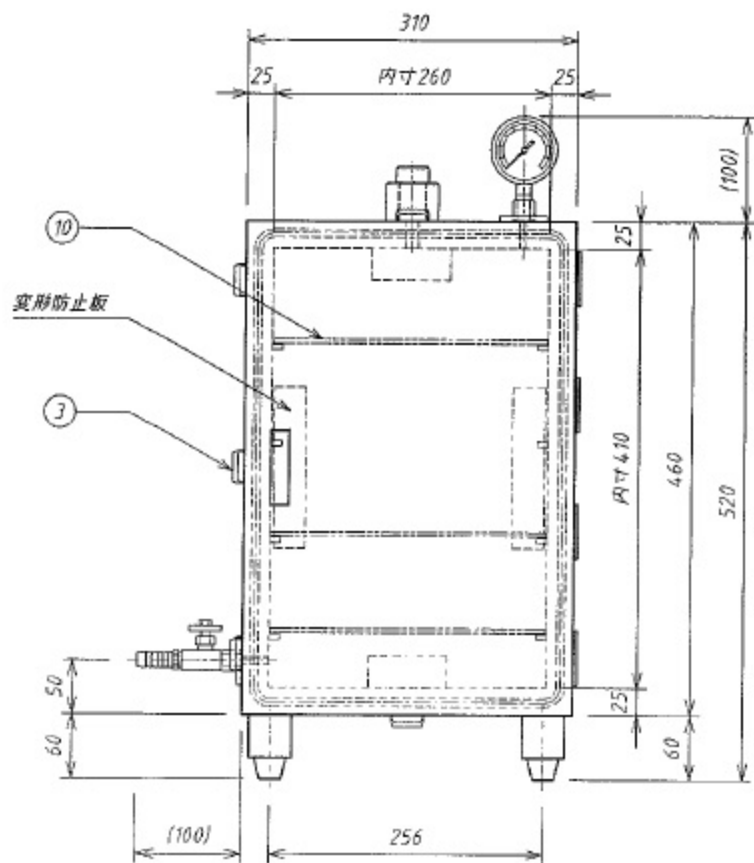
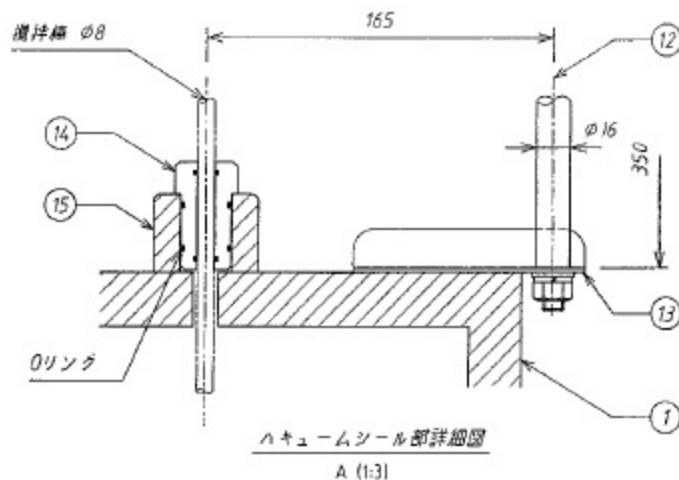
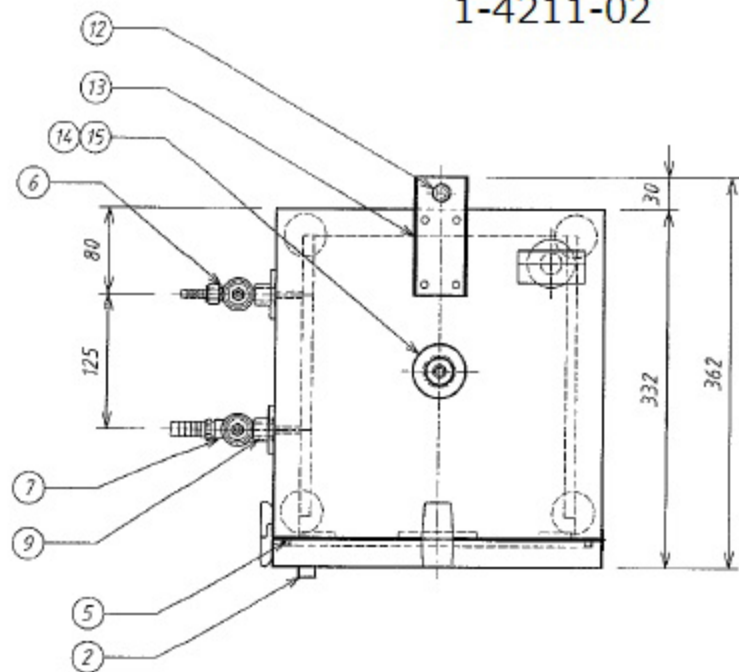


1-4211-02



番号	名称	数	備考
①	本体	1	透明アクリル(PMMA) 125
②	扉	1	透明アクリル(PMMA) 125
③	バッチン	5	(本体)P-36-C, (受け)PP-18-1
④	縦管	4	ステンレス(SUS-304) 51mm
⑤	パッキン	1	シリコン φ8
⑥	ミニチュアハルフ	1	MF1/4-1/4, HN14-1/4PT ニッフル外径 φ14
⑦	ミニチュアハルフ	1	H-H8-1/4PT ニッフル外径 φ8
⑧	真空計	1	A15T PF1/4×60
⑨	Rc1/4ポート	3	アクリル(PMMA) Rc1/4 ポリカーボネート(PC)成形品 Rc1/4
⑩	棚板	3	透明アクリル(PMMA) 257×257×14
⑪	ゴム脚	4	天然ゴム No 10
⑫	支柱	1	SUS-304 φ16×115
⑬	支柱ブacket	1	SUS-304
⑭	ハキュームシール	1	MCナイロン, Oリングフック40P-8,20
⑮	ハキュームシールホス	1	透明アクリル(PMMA)

*上記以外の付属品・シリカゲル皿 4枚