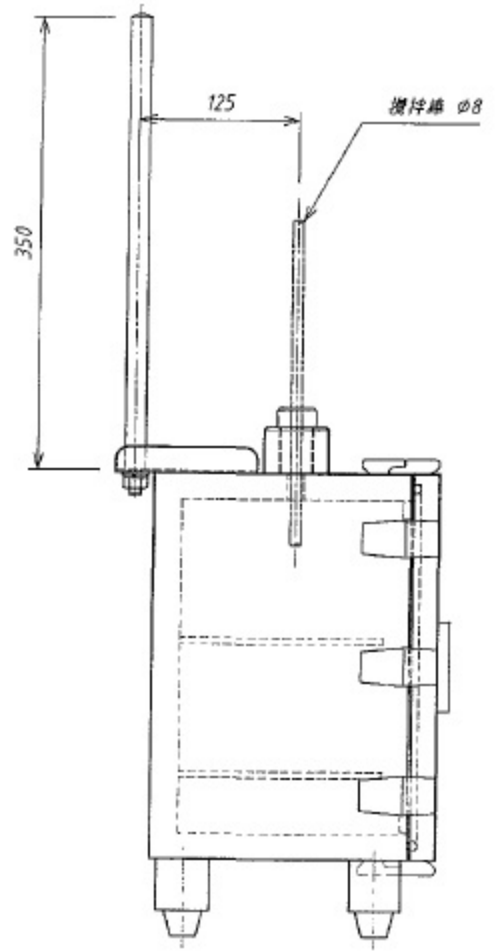
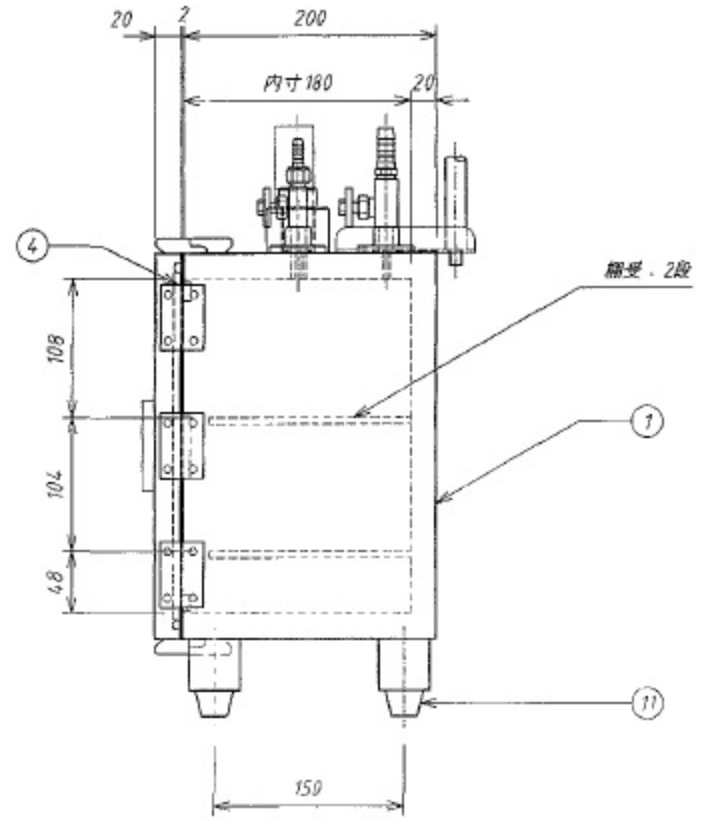
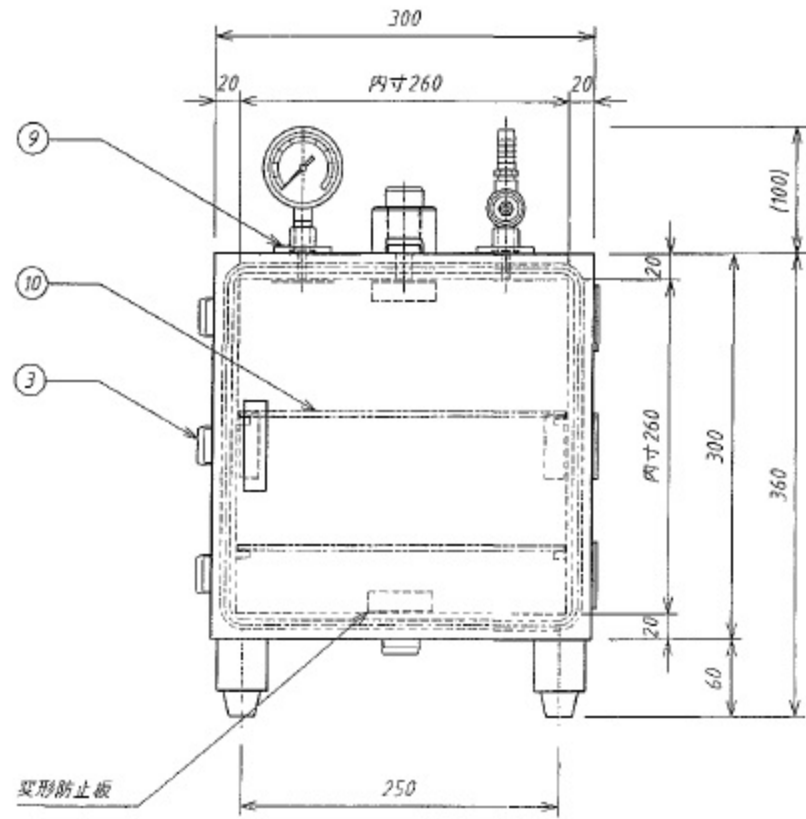
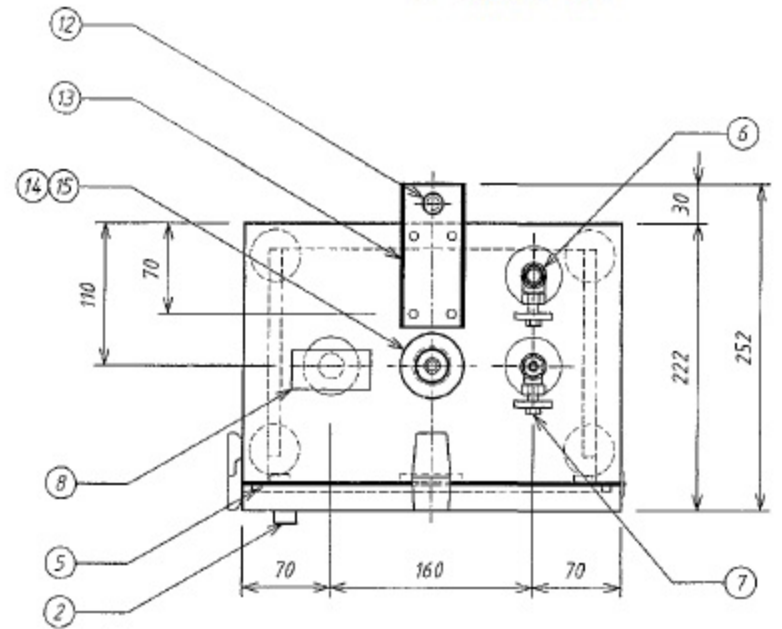


ハキュームシール部詳細図



1-4211-01



番号	名称	数	備考
①	本体	1	透明アクリル(PMMA) 120
②	扉	1	透明アクリル(PMMA) 120
③	パッキン	5	(本体)P-36-C,(受け)PP-18-1
④	真空計	3	ステンレス(SUS-304) 51mm
⑤	パッキン	1	シリコン φ8
⑥	ミニチュアバルブ	1	MF1/4-1/4, HN14-1/4PT ニップル外径 φ14
⑦	ミニチュアバルブ	1	H-H8-1/4PT ニップル外径 φ8
⑧	真空計	1	A15T PF1/4×60
⑨	Rc1/4ポート	3	アクリル(PMMA) Rc1/4 ポリカーボネート(PC)成形品 Rc1/4
⑩	網板	2	透明アクリル(PMMA) 257×171×t4
⑪	ゴム脚	4	天然ゴム No 10
⑫	支柱	1	SUS-304 φ16×t15
⑬	支柱ブラケット	1	SUS-304
⑭	ハキュームシール	1	MCナイロン, Oリングフッ素4OP-8,20
⑮	ハキュームシールボス	1	透明アクリル(PMMA)

※上記以外の付属品：シリカゲル皿 1枚