

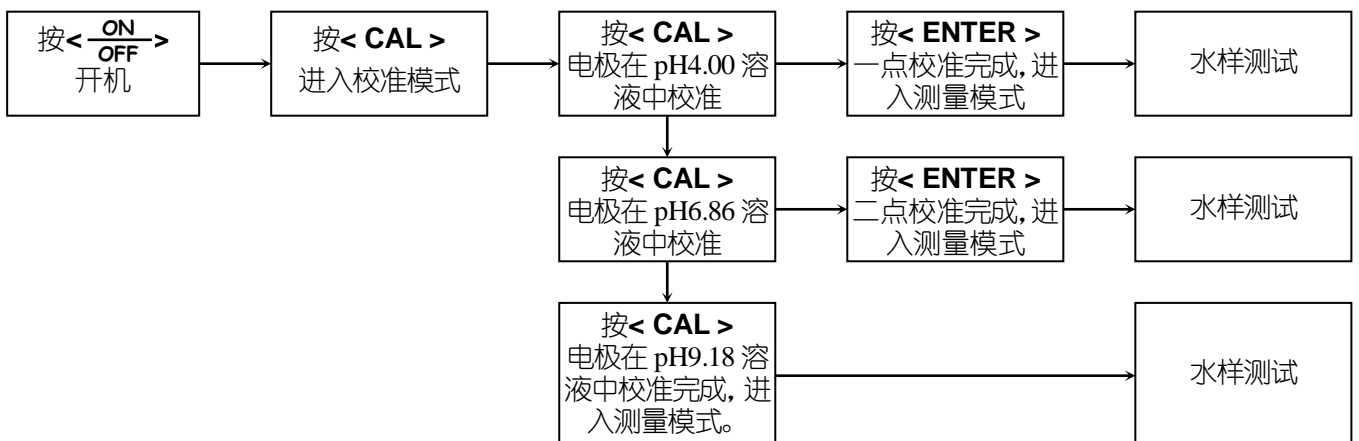
# MP512 型精密 pH 计

## 简要操作指南

### 一. 按键操作:

1.  $\langle \frac{ON}{OFF} \rangle$  — 开关键
2.  $\langle CAL \rangle$  — 校准键, 按键进入仪器校准状态。
3.  $\langle MODE \rangle$  — 功能键
  - (a) 短按 (按键时间 $<1.5s$ ) 切换测量参数, 依次显示 **pH**  $\rightarrow$  **mV**
  - (b) 长按 (按键时间 $>2s$ ) 进入参数设置模式 P1, 然后再短按, 依次显示 P2 $\rightarrow$ P3……。
4.  $\langle UNIT \rangle$  — 参数模式键。
  - (a) 在 **pH** 模式时, 按键改变 pH 值的分辨率: 0.001 $\rightarrow$ 0.01 $\rightarrow$ 0.1 pH;
  - (b) 在 **mV** 模式时, 按键依次改变参数模式: **mV**  $\rightarrow$  **ORP**  $\rightarrow$  **Eh**;
  - (c) 在参数设置模式, 按键可选择参数修改位置。
5.  $\langle ENTER \rangle$  — 进入键, 按键后仪器进入测量状态。
6.  $\langle \blacktriangle \rangle$ 和 $\langle \blacktriangledown \rangle$  — 增加键和减少键。
  - (a) 在 MTC 状态时, 按键增加或减少温度值。
  - (b) 在参数设置状态时, 按键改变数字或 ON/OFF 状态。
7.  $\langle M+/RM \rangle$  — 储存和回显的复合键
  - (a) 短按 (按键时间 $<1.5s$ ), 储存测量信息。
  - (b) 长按 (按键时间 $>2s$ ), 回显测量信息, 再按  $\langle \blacktriangledown \rangle$  或  $\langle \blacktriangle \rangle$  键, 可依次查询。
  - (c) 在回显模式下, 按 $\langle ENTER \rangle$ 键返回测量模式。
  - (d) 在回显模式下, 长按 $\langle M+/RM \rangle$ 键 5 s, 内存清除, 返回测量模式。

### 二. pH 测试:



说明:

- (a) 高精度测量 ( $< \pm 0.02\text{pH}$ ), 应及时校准, 一般精度测量 ( $> \pm 0.1\text{pH}$ ), 经一次校准后可连续使用一周或更长时间。
- (b) 根据不同的测试情况, 可任意采用一点、二点或三点自动校准。

### 三. 参数设置一览表:

| 模式 | 提示符 | 参数设置项目         | 代 码         | 参 数   |
|----|-----|----------------|-------------|---|
| pH | P1  | pH 缓冲溶液系列选择    | <b>SOL</b>  | CH(中国系列)<br>USA(欧美系列)<br>NIS(NIST 系列)<br>CUS(自定义) |
|    | P2  | 纯水 pH 温度补偿设置   | <b>PU-1</b> | OFF-0n (关闭-设置)                                    |
|    | P3  | 加氨纯水 pH 温度补偿设置 | <b>PU-2</b> | OFF-0n (关闭-设置)                                    |
|    | P4  | 定时测量时间设置       | <b>⌚</b>    | 0-99 min  |
|    | P5  | 温度单位设置         |             | °C °F   |
|    | P6  | 日期设置           | Date        | 月 日 年   |
|    | P7  | 时间设置           | Time        | 时 分   |
|    | P8  | 恢复出厂设置         |             | OFF-0n (关闭-设置)                                    |
| mV | P1  | 参比电极电位设置       | <b>U-EF</b> | 0~999.9mV   |
|    | P2  | 定时测量时间设置       | <b>⌚</b>    | 0~99min   |
|    | P3  | 恢复出厂设置         |             | OFF-0n (关闭-设置)                                    |

### 四. 特别注意事项:

1. 当参数设置与出厂设置内容一致时, LCD 右上角显示时间, 当部分参数设置与出厂设置内容不一致时 LCD 右上角显示代码符号, 当设置过二个以上有代码符号的参数时, 只能显示其中一个代码符号, 使用者应进入参数设置界面仔细查看已设置的内容, 或者将仪器恢复出厂设置, 再重新设置需要的参数。
2. 当仪器校准或显示出现不正常时, 请将“恢复出厂设置”设定为“On”, 使仪器恢复出厂设置状态, 再重新进行校准和测试。
3. 不要在开机时拔出电源, 请在仪器关机后再拔出电源适配器的插头。

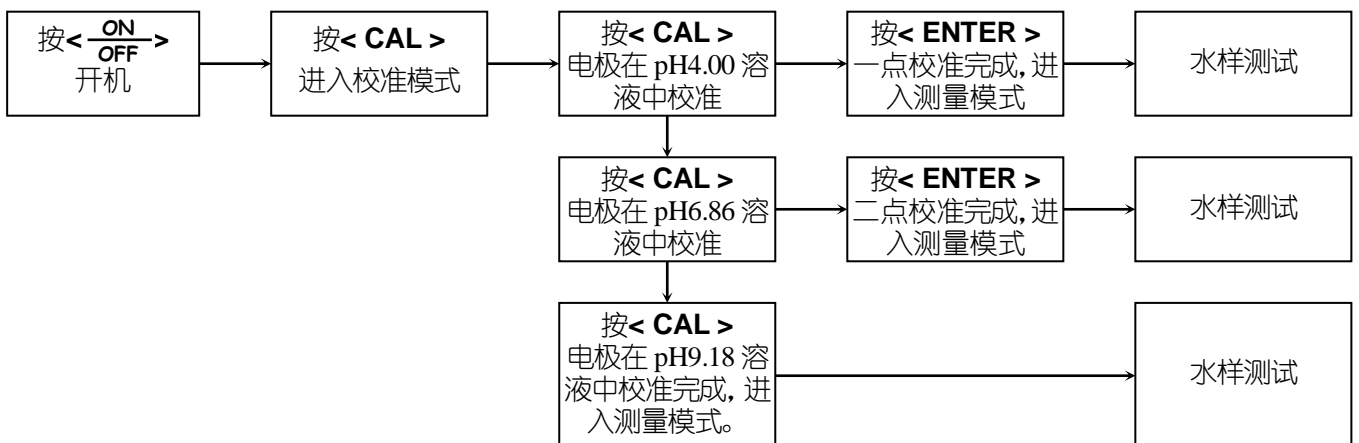
# MP512 型精密 pH 计

## 简要操作指南

### 一. 按键操作:

1.  $\langle \frac{ON}{OFF} \rangle$  — 开关键
2.  $\langle CAL \rangle$  — 校准键, 按键进入仪器校准状态。
3.  $\langle MODE \rangle$  — 功能键
  - (a) 短按 (按键时间 $<1.5s$ ) 切换测量参数, 依次显示 **pH**  $\rightarrow$  **mV**
  - (b) 长按 (按键时间 $>2s$ ) 进入参数设置模式 P1, 然后再短按, 依次显示 P2 $\rightarrow$ P3……。
4.  $\langle UNIT \rangle$  — 参数模式键。
  - (a) 在 **pH** 模式时, 按键改变 pH 值的分辨率: 0.001 $\rightarrow$ 0.01 $\rightarrow$ 0.1 pH;
  - (b) 在 **mV** 模式时, 按键依次改变参数模式: **mV**  $\rightarrow$  **ORP**  $\rightarrow$  **Eh**;
  - (c) 在参数设置模式, 按键可选择参数修改位置。
5.  $\langle ENTER \rangle$  — 进入键, 按键后仪器进入测量状态。
6.  $\langle \blacktriangle \rangle$ 和 $\langle \blacktriangledown \rangle$  — 增加键和减少键。
  - (a) 在 MTC 状态时, 按键增加或减少温度值。
  - (b) 在参数设置状态时, 按键改变数字或 ON/OFF 状态。
7.  $\langle M+/RM \rangle$  — 储存和回显的复合键
  - (a) 短按 (按键时间 $<1.5s$ ), 储存测量信息。
  - (b) 长按 (按键时间 $>2s$ ), 回显测量信息, 再按  $\langle \blacktriangledown \rangle$  或  $\langle \blacktriangle \rangle$  键, 可依次查询。
  - (c) 在回显模式下, 按 $\langle ENTER \rangle$ 键返回测量模式。
  - (d) 在回显模式下, 长按 $\langle M+/RM \rangle$ 键 5 s, 内存清除, 返回测量模式。

### 二. pH 测试:



说明:

- (a) 高精度测量 ( $< \pm 0.02\text{pH}$ ), 应及时校准, 一般精度测量 ( $> \pm 0.1\text{pH}$ ), 经一次校准后可连续使用一周或更长时间。
- (b) 根据不同的测试情况, 可任意采用一点、二点或三点自动校准。

### 三. 参数设置一览表:

| 模式 | 提示符 | 参数设置项目         | 代 码         | 参 数   |
|----|-----|----------------|-------------|---|
| pH | P1  | pH 缓冲溶液系列选择    | <b>50L</b>  | CH(中国系列)<br>USA(欧美系列)<br>NIS(NIST 系列)<br>CUS(自定义) |
|    | P2  | 纯水 pH 温度补偿设置   | <b>PU-1</b> | OFF-0n (关闭-设置)                                    |
|    | P3  | 加氨纯水 pH 温度补偿设置 | <b>PU-2</b> | OFF-0n (关闭-设置)                                    |
|    | P4  | 定时测量时间设置       | <b>⌚</b>    | 0-99 min  |
|    | P5  | 温度单位设置         |             | ℃ °F  |
|    | P6  | 日期设置           | Date        | 月 日 年   |
|    | P7  | 时间设置           | Time        | 时 分   |
|    | P8  | 恢复出厂设置         |             | OFF-0n (关闭-设置)                                    |
| mV | P1  | 参比电极电位设置       | <b>U-EF</b> | 0~999.9mV   |
|    | P2  | 定时测量时间设置       | <b>⌚</b>    | 0~99min   |
|    | P3  | 恢复出厂设置         |             | OFF-0n (关闭-设置)                                    |

### 四. 特别注意事项:

1. 当参数设置与出厂设置内容一致时, LCD 右上角显示时间, 当部分参数设置与出厂设置内容不一致时 LCD 右上角显示代码符号, 当设置过二个以上有代码符号的参数时, 只能显示其中一个代码符号, 使用者应进入参数设置界面仔细查看已设置的内容, 或者将仪器恢复出厂设置, 再重新设置需要的参数。
2. 当仪器校准或显示出现不正常时, 请将“恢复出厂设置”设定为“On”, 使仪器恢复出厂设置状态, 再重新进行校准和测试。
3. 不要在开机时拔出电源, 请在仪器关机后再拔出电源适配器的插头。