

使用说明书

Instruction Manual

数显游标卡尺

BDC100 BDC150 BDC200 BDC300

非常感谢您选购我们的产品。

为了您能够好地使用本产品，请在使用前仔细阅读本使用说明书。

阅读后，请妥善保管好该手册，以备在使用过程中随时查阅相关操作说明。

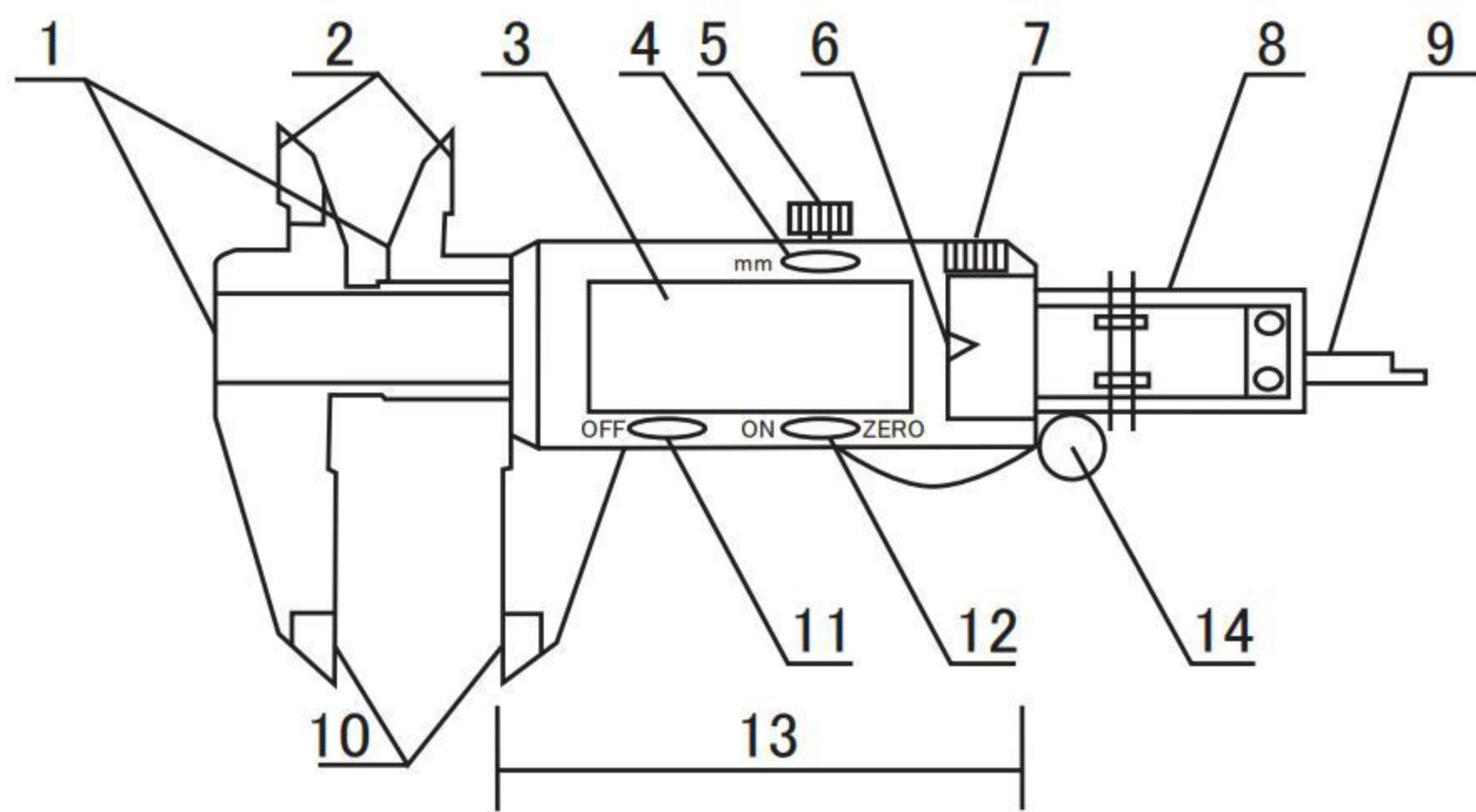
当产品移交或转租时，请将本说明书附上，以便新使用者能正确安全地操作。

<使用注意事项>

- 购买后第一次使用本产品时，请安装并使用随产品附属的电池。
另外，附属的电池是用来检查设备功能和性能的，可能不满足规定的使用寿命。
更换电池时，请务必使用LR44或LR44H纽扣电池。
- 使用前，请用干净的干布擦拭产品表面，去除灰尘等。
- 切勿在产品的任何部分施加电压。这可能会影响电气系统，并导致故障。另外，请勿使用电笔等物品。
- 如果长期不使用本产品，请将电池从设备中取出。另外，请避免在高温高湿情的环境下储存产品。
- 请勿让产品受到强烈的冲击。请勿将水溅到设备上。
- 请勿将电池用于预定用途以外的任何用途。
- 请勿对产品进行拆卸、改造。这可能会导致故障或伤害。
另外拆卸和改造不在保修范围内。

アズワン株式会社

<各部分名称和功能>



- 1.高低差测量面
- 2.内侧测量面 (内量爪)
- 3.LCD显示屏
- 4.※不使用
- 5.固定螺丝
- 6.电池盖
- 7.输出端口
- 8.尺身
- 9.深度杆
- 10.外侧测量面 (外量爪)
- 11.电源ON/OFF开关
- 12.原点设置开关
- 13.滑块
- 14.指扣

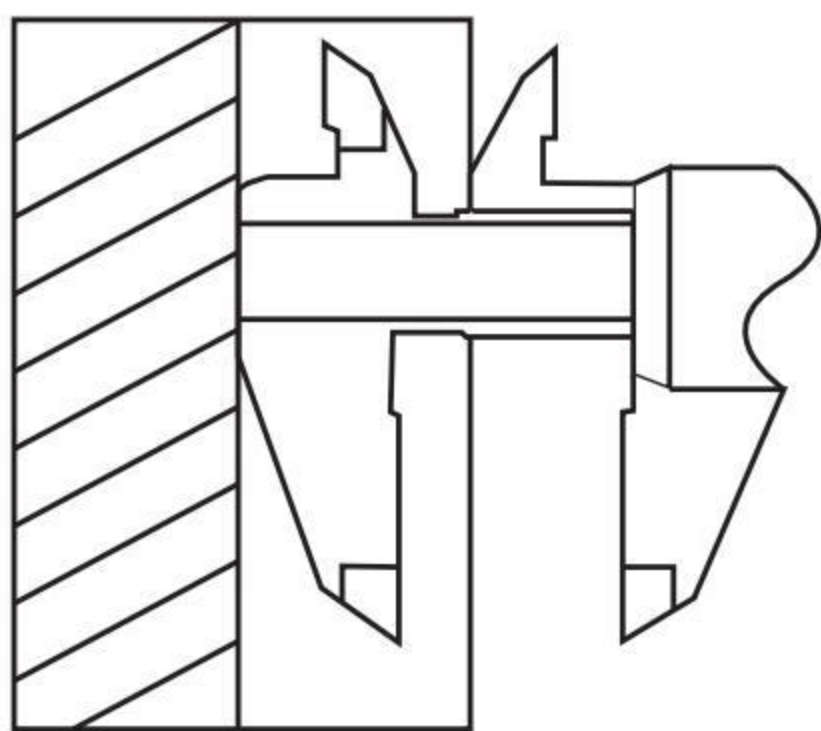
<电池的放入·更换方法>

- 请沿着箭头的方向滑开电池盖。
- 请将电池的正极 (+) 面朝外。
- ※请务必使用LR44或LR44H电池。
- 请将盖子放回原来的位置。

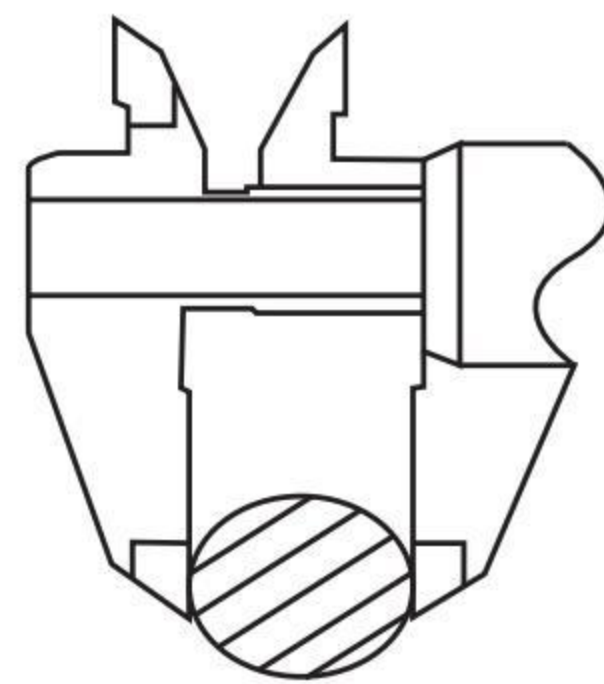
<测量方法>

- 轻轻关闭并触摸外侧测量面，按下原点设置开关，设置原点并开始测量。

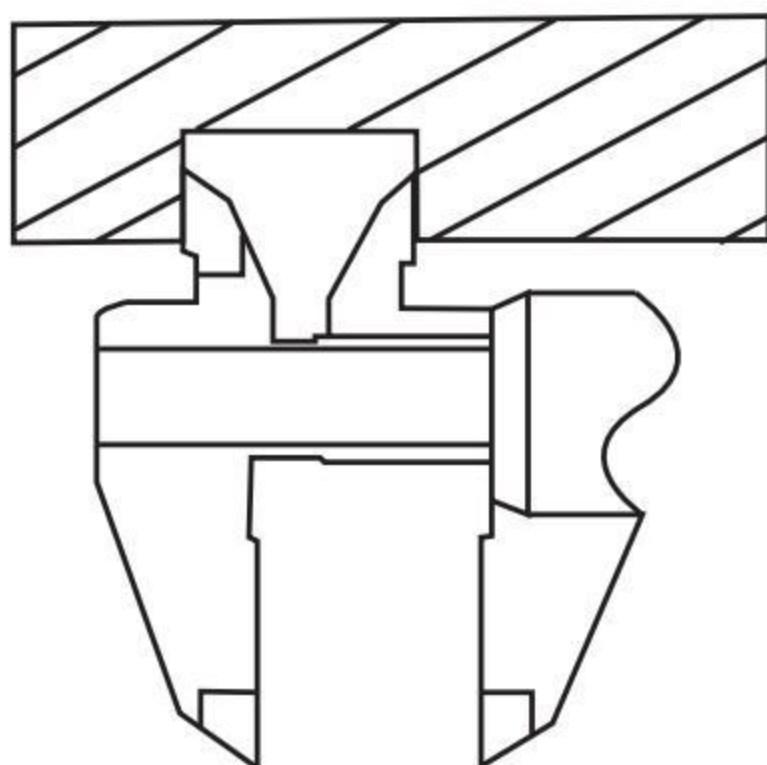
<测量方法例>



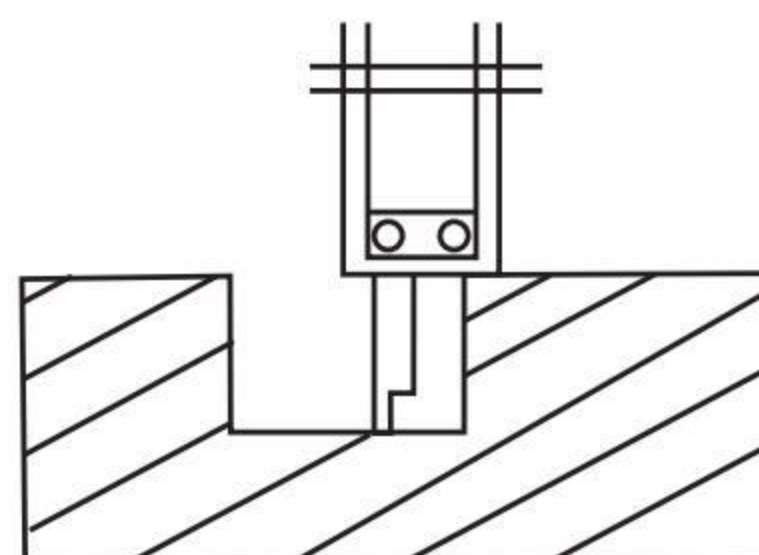
·高低差测量



·外侧测量



·内侧测量



·深度测量

<外部输出>

本产品可通过使用选配的数据传输线，将测量值输出到表格计算软件等。连接时，请使用产品附属的螺丝刀卸下输出端口的螺丝后，连接数据线。实际的操作请参考随数据传输线附属的使用说明书。

商品名	编号
数据传输线	4-484-11

<故障对策>

症状	对策
显示闪烁	请更换电池
液晶显示屏不显示	请更换电池或是重新放入电池
即使移动了滑块 数值仍然固定	请取出电池，静置数分钟后， 重新放入电池

<产品规格>

	BDC100	BDC150	BDC200	BDC300
测量范围 (mm)	100	150	200	300
偏差值 (mm)	±0.03			±0.04
最少显示量	0.01mm			
全长 (mm)	170	236	286	400
外量爪 (mm)	30.5	40	50	60
内量爪 (mm)	12.5	16.5	19.5	21.5
电源	LR44或是LR44H纽扣电池x1个 (附属测试用)			
材质	不锈钢			
重量 (g)	200	320	400	750



亚速旺（上海）商贸有限公司

企业QQ：800050617

客服热线：021-54033266

邮箱：information@mail.as-1.cn

官方网站：<https://www.asonline.cn/>

2022年6月版