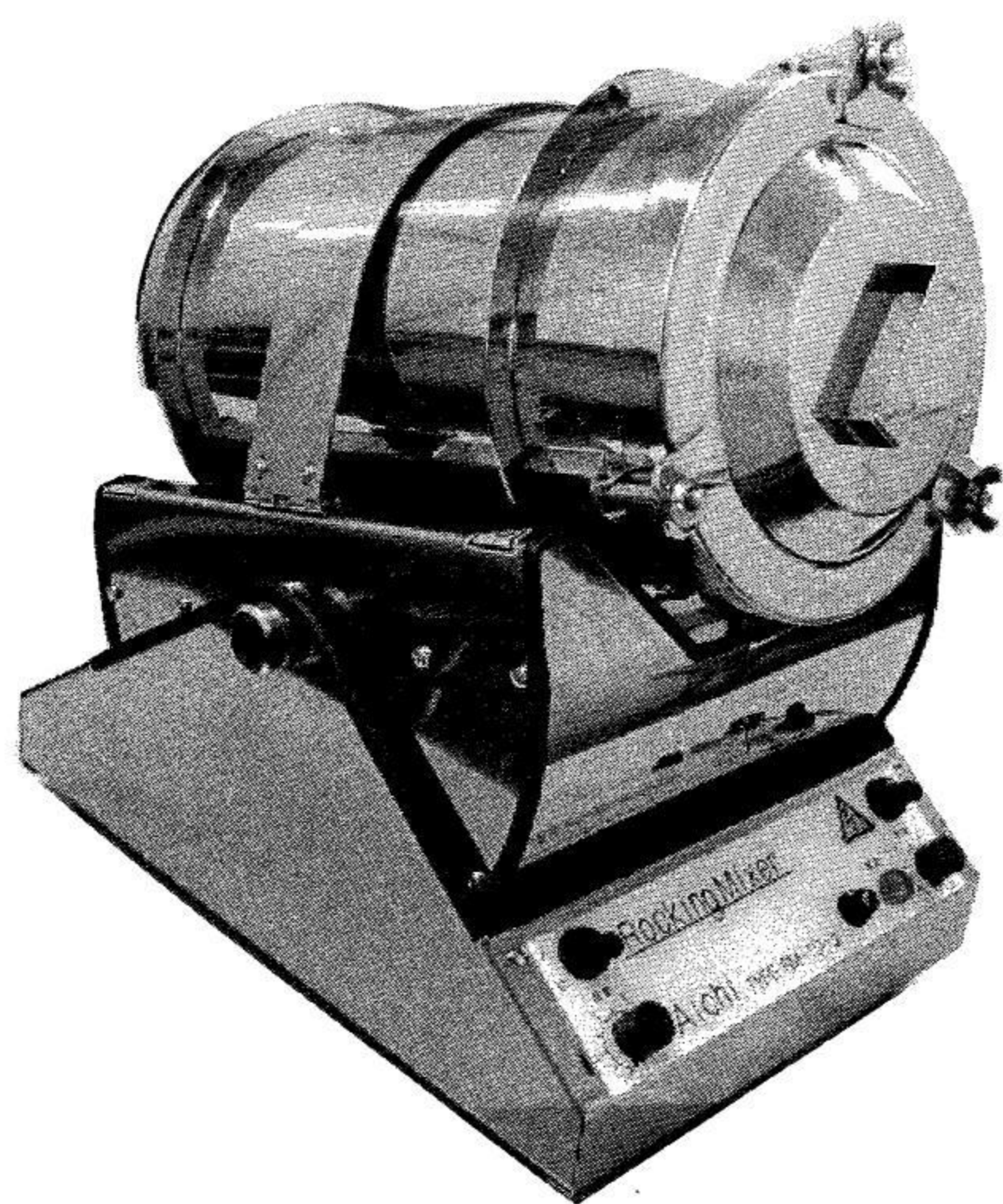


干粉混合机 (摇摆式混合器)

使用说明书



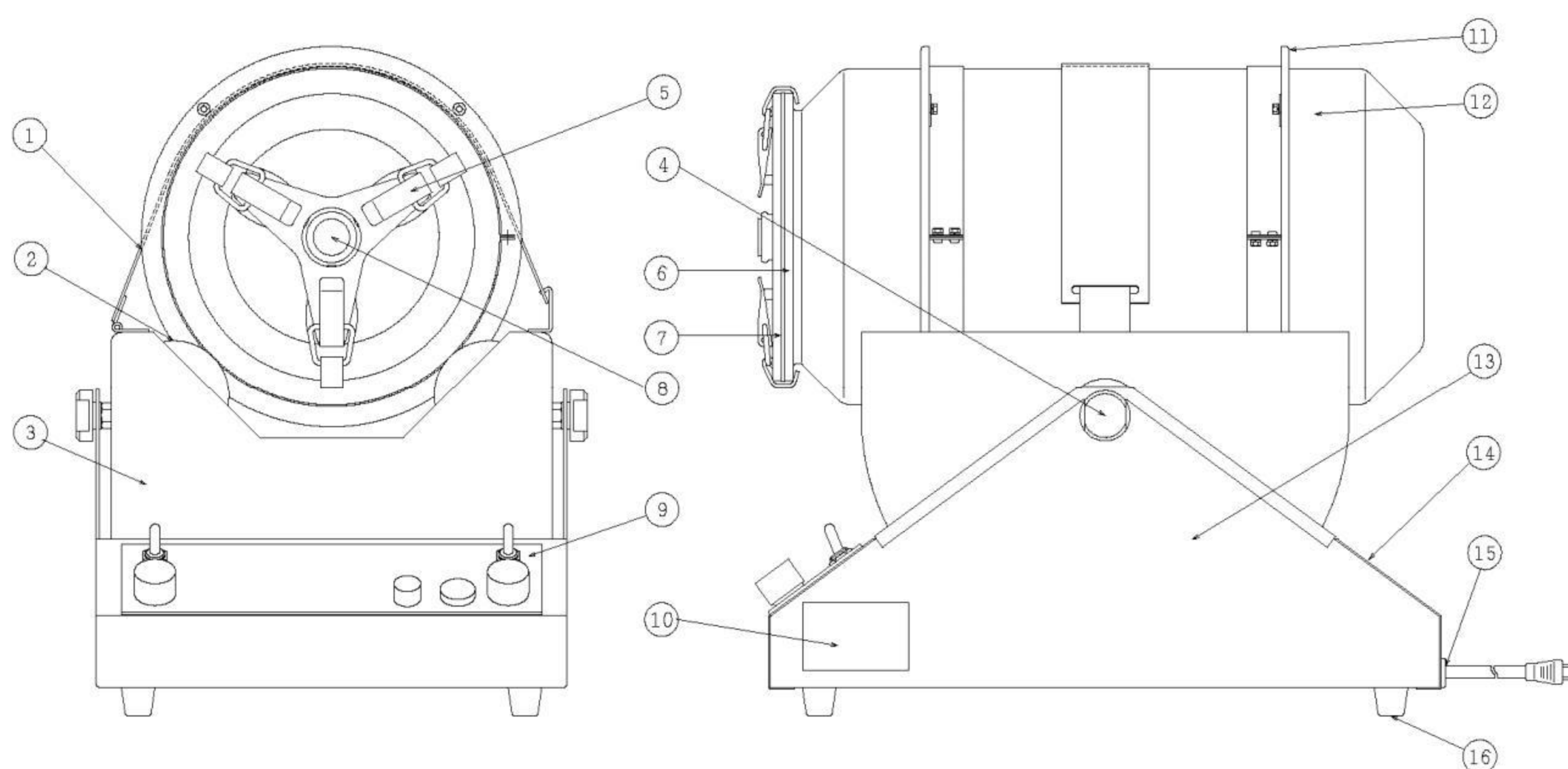
RM-10-3

感谢您购买摇摆式干粉混合器。

请在使用前阅读本说明书，以便正确且安全地使用本产品。

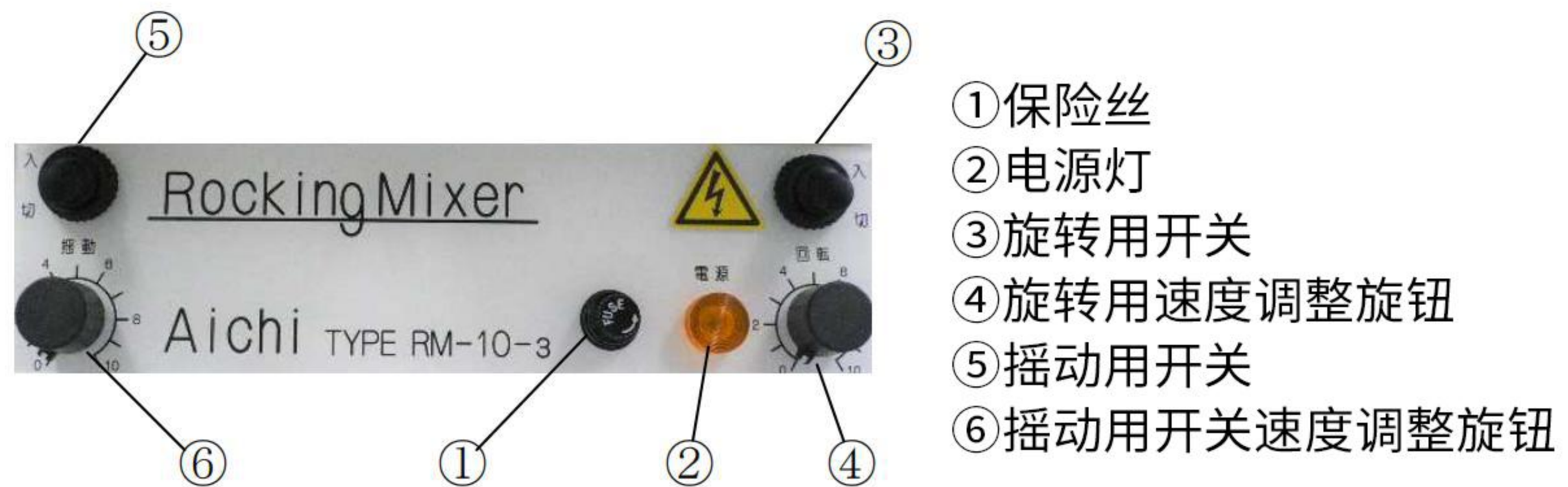
1.外形、名称和规格

■ 外形和名称



- ①安全带：防止胶囊坠落
- ②旋转橡胶轮：用于驱动胶囊的旋转
- ③摇床：用于支持和驱动胶囊旋转
- ④摇动支架固定螺母：用于将摆动台固定在固定台上
- ⑤盖子固定金属配件：固定胶囊和盖子
- ⑥垫圈：密封胶囊和盖子
- ⑦胶囊盖：排放口、输入口的盖子
- ⑧橡胶塞：用于释放胶囊压力
- ⑨操作面板：用于运行操作的控制面板。
- ⑩规格铭牌：记述电压等使用条件
- ⑪胶囊导环：引导并保持胶囊的旋转
- ⑫混合胶囊：混合容器兼储存容器
- ⑬固定台驱动部分：用于摆动台的支撑和摇动驱动装置
- ⑭后面板：用于检查、清洁
- ⑮电源线：带插头的电线，AC100V用
- ⑯橡胶脚：防止振动

■操作面板详细



- ① 保险丝
- ② 电源灯
- ③ 旋转用开关
- ④ 旋转用速度调整旋钮
- ⑤ 摇动用开关
- ⑥ 摇动用开关速度调整旋钮

■规格

主体型号	RM-10-3
胶囊形式	玻璃规格：10G 不锈钢规格：10S
电源	AC100V 50Hz/60Hz
消耗电力	100W
电动机输出	25W(旋转用) 15W (摇动用)
摇动速度	0~36spm (60Hz) 0~30spm (50Hz)
摇动角度	40°
胶囊旋转速度	0~75rpm (60Hz) 0~62rpm (50Hz)

2. 特长

● 旋转摇动式

通过摇床的4个旋转车轮，使上方放置的玻璃制（物理和化学用途的硼硅酸玻璃）或不锈钢制（SUS30）胶囊旋转和摇动，同时进行移动和扩散混合。另外，由于采用了独特的旋转摇动系统，混合物不会被压碎·破坏。

- **胶囊分离式**
通过拆下安全带，可以容易地分离胶囊，使胶囊可以用于混合、储存和运输三种用途。

- **胶囊分离式**
胶囊是可分离的，胶囊的内部形状被简化，因此便于清洗。

- **易于装载和卸载混合物**
胶囊是分离式且小型的，因此混合物可以很、容易地在不同的地方装入和排出。

- **操作简单**
操作只需1个开关，通过独特的混合方式，使操作安全而简单。

- **连续可变的混合速度**
通过使用电子回路，胶囊的旋转速度可在广范围内变化，只需一个旋钮就能得到适合混合物的最佳速度。

3.特长

■使用前，请务必注意以下事项。

- 1.尽管我们在包装和运输中非常小心，但为了安全起见，请检查是否有零件破损螺丝松动等。

- 2.装有重物的胶囊会旋转和摇动，所以请将主机稳定地放在水平面上

- 3.请确保装入胶囊的粉末重量不超过铭牌上记述的规定量。

- 4.当胶囊中的混合物少于一半时，其混合度最佳。

- 5.如果出现异常的噪音或不稳定的运行，请立即停止运行并检查机器（在运行过程中电机减速器会产生噪音，但这并不是异常）。

4.使用方法

■运行前，请务必确认以下事项。

- 1.请将胶囊按正常方向放置。正常情况下，胶囊的盖子应该在操作面板侧。
- 2.请将安全带牢牢系上。
安全带已经从包装的主机上取下，因此请在安装安全带之前，请参考本手册末尾的安装说明进行安装。
- 3.请确保胶囊的导环放在旋转用橡胶车轮之间。
- 4.请牢牢拧紧胶囊的盖子。

■运行顺序

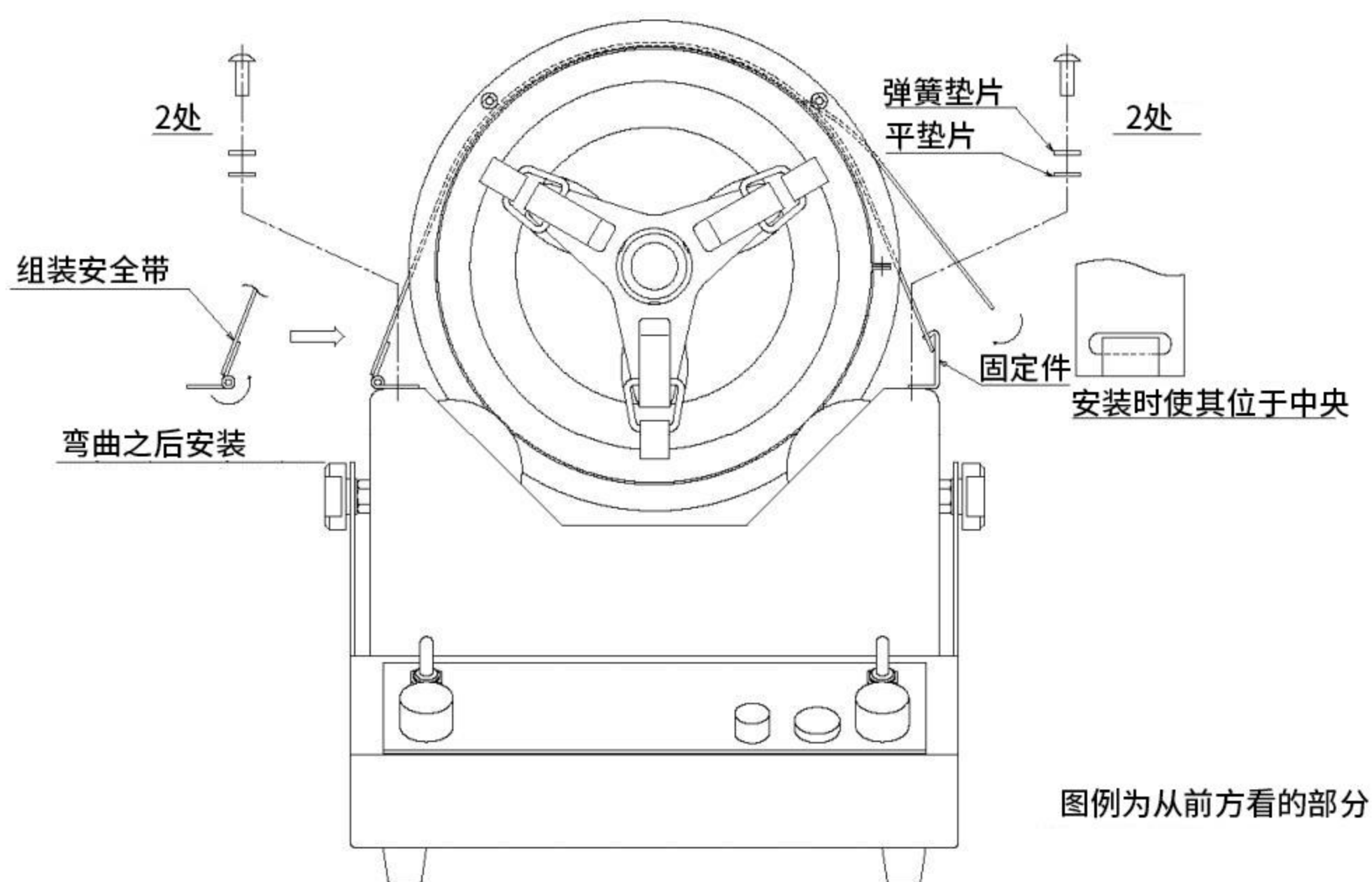
- 1.请将旋转和摇动的速度调整用旋钮转到“0”位置。
- 2.将电源插头插入插座，电源灯会亮起。
- 3.请打开旋转用或是摇动用开关。
- 4.向右转动旋转用（摇动用）速度调整旋钮，胶囊开始旋转（摇动），增加旋转（摇动）速度。以适合混合物的旋转进行混合。
- 5.所定的混合完成后，请关闭旋转用或摇动用开关（此时，由于混合物的平衡，胶囊会向任意的方向倾斜，但这并不是异常）。

5. 保养检查

1. 进行保养检查时，请将电源插头从插座上拔下来（请注意，由于在驱动装置中使用了冷凝器电机，可能会有电力储存）。
2. 使用玻璃制混合胶囊时，请小心操作。
(如果胶囊是由不锈钢制成的，它可能会因混合物而生锈，使用后请清洗干净)。
3. 尽管此混合机的设计可以承受多年运转，但请定期检查每个驱动单元等部件。
4. 旋转车轮使用橡胶轮胎。如果它们附着油脂等物品，可能会打滑，请注意。
5. 即使混合机的侧板是由不锈钢制成的，也可能因为混合物而生锈，请保持清洁。
6. 如果混合物进入了固定台的内部，请卸下后方面板并进行打扫。
7. 混合胶囊的垫圈是由硅橡胶制成的。如果不能再保持气密性时，请进行更换。
更换保险丝时，请务必使用相同规格的产品。
(RM-10-3型: 2A 5.2Φx20mm 玻璃管保险丝)。
8. 如果您对本产品的操作、保养和检查有其他问题，请咨询敝司或代理店。另外，此混合机的规格和外观可能因系列不同而不同。

安全带的安装方法

请参照下图安装附属零件。



附属配件

- 1.安全带组装...1组
- 2.固定件...1件
- 3.螺丝类...4组

安装时请注意

- 1.拧紧螺丝时，请确保安全带在固定件的中心。
- 2.如果在混合过程中安全带与胶囊接触，请用手将安全带的圆弧部分拉直。



亚速旺（上海）商贸有限公司

企业QQ: 800050617

客服热线: 021-54033266

邮箱: information@mail.as-1.cn

官方网站: <https://www.asonline.cn/>