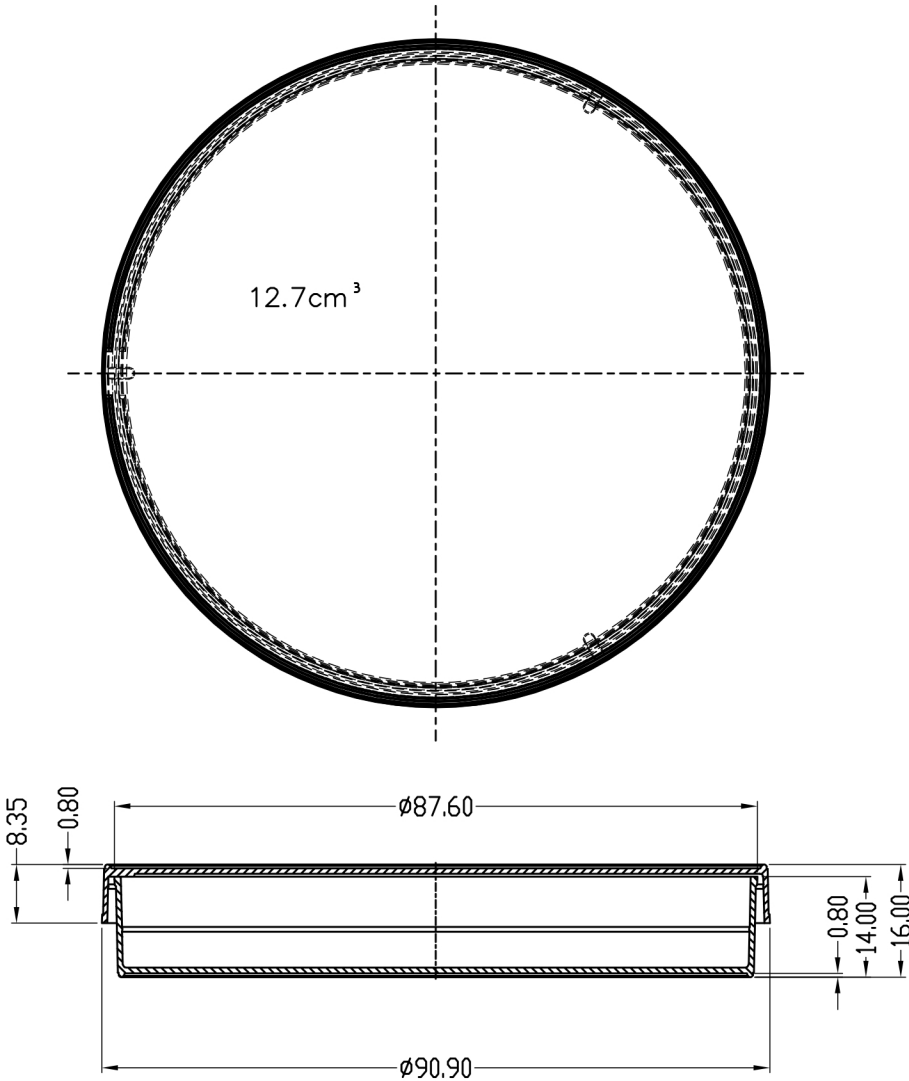


修改栏			
标记	修改内容	修改人	修改日期



技术要求:

1. 产品尺寸稳定符合图纸要求, 无明显变形;
2. 产品表面光洁无损, 色泽均匀;
3. 产品无明显缩痕、黑点、飞边、熔接痕、银丝等注塑缺陷。

公差 TOLERANCE	
尺寸 DTM.	公差 TOL.
0~50mm	±0.1
50~100mm	±0.2
100~150mm	±0.3
150~200mm	±0.4
200mm以上	±0.5

亚速旺 (上海) 商贸有限公司

产品名称 TITLE	90MM 细菌培养皿			制图 DRW.BY	*	日期 DATE	*
材料 MATERIAL	PS	缩水率 SHRINKAGE	*	设计 DES.BY	龚爱华	日期 DATE	2023.8.31
校对 CHK.BY		日期 DATE		批准 APP.BY		日期 DATE	
视角 PRT.	比例 SCALE	1:1	单位 UNIT	MM	零件版本 REV.NO.	页次 PAGE NO.	*