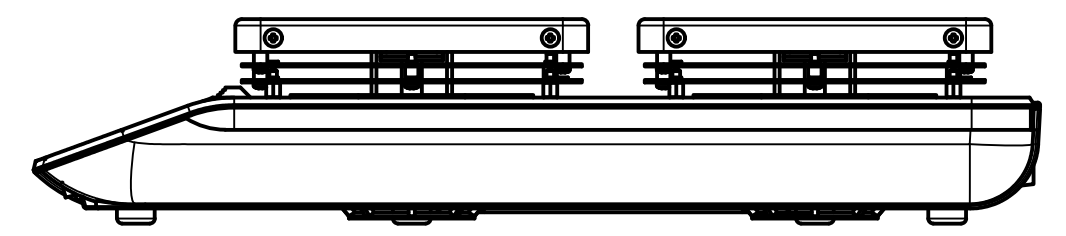
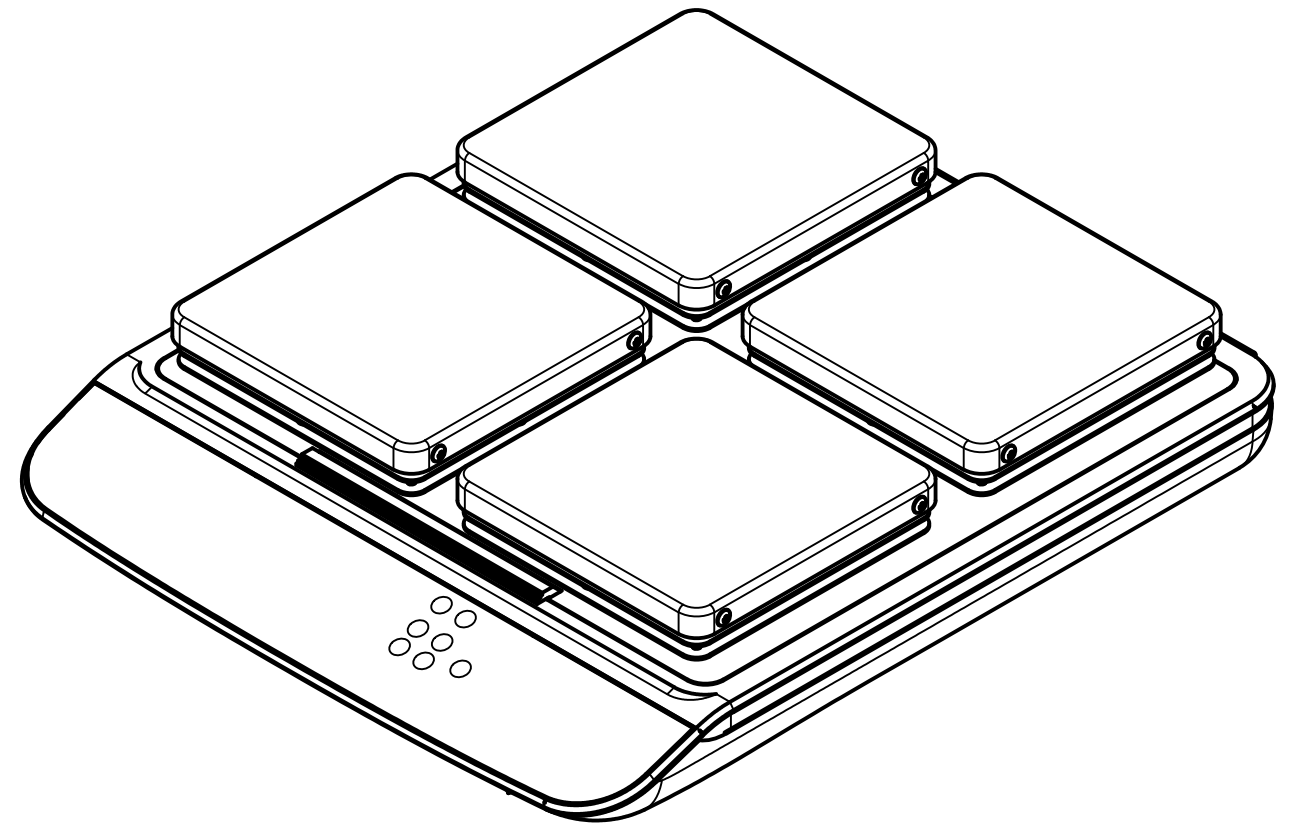


5	DATE	NAME	NOTE	8
△A				
△B				
△C				



※保証値ではございません。