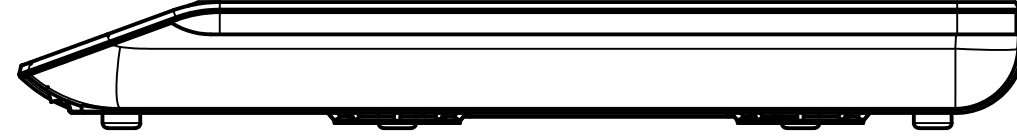
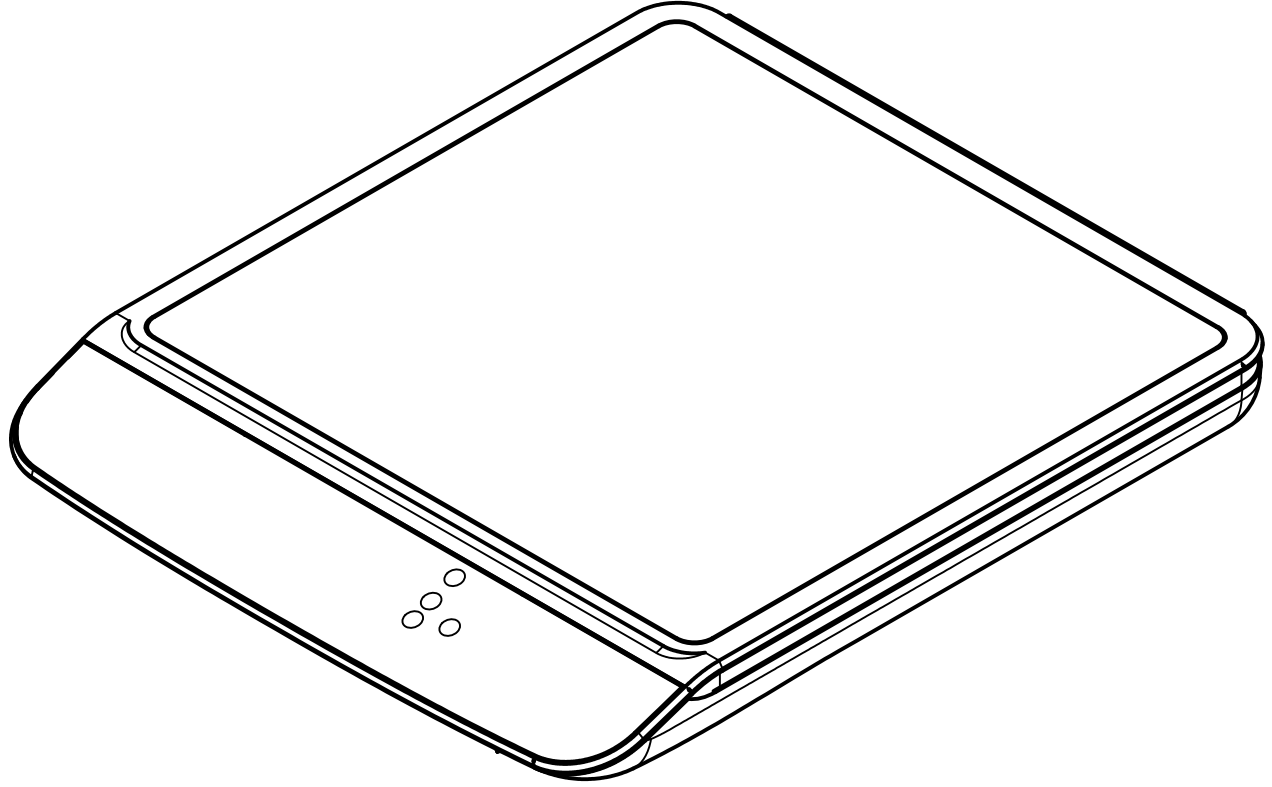
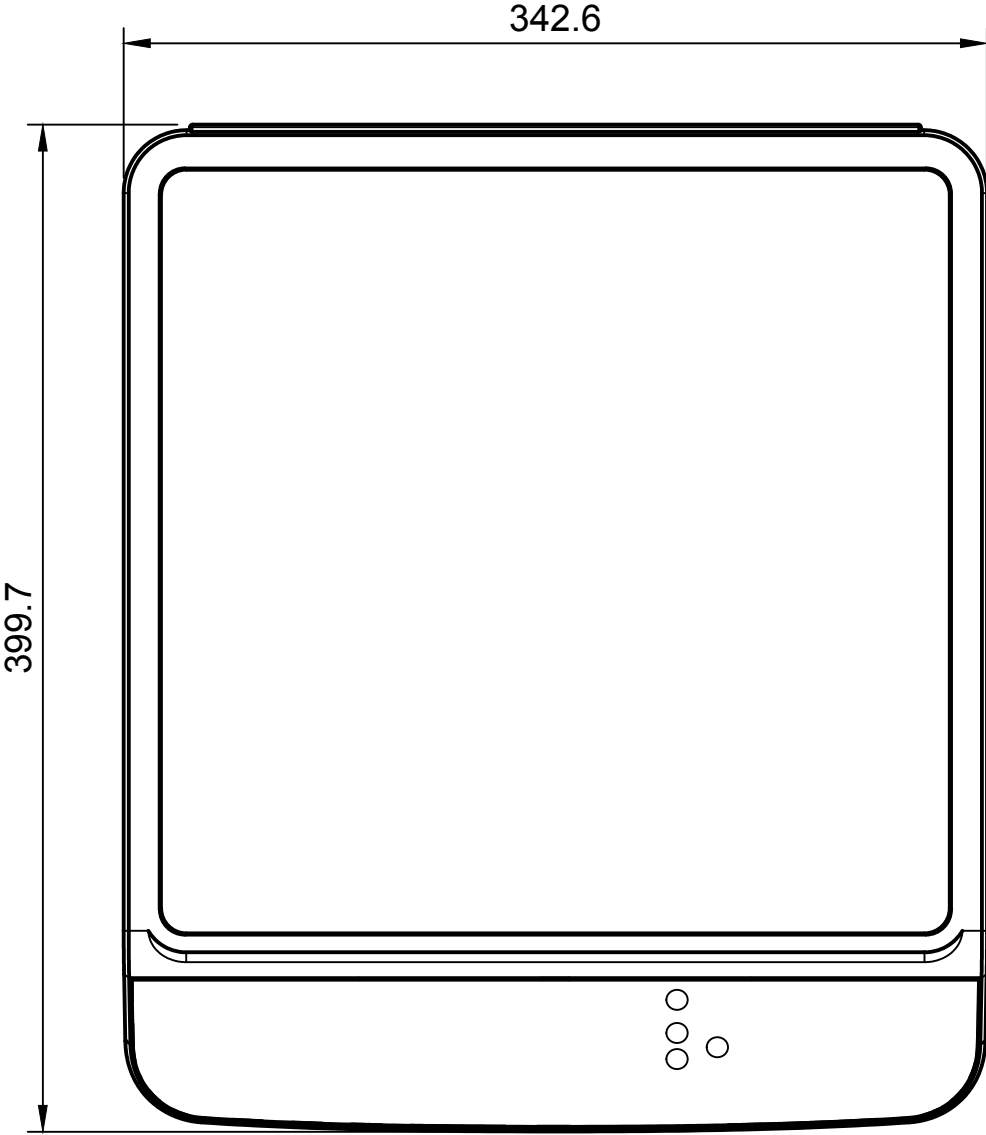


5	DATE	NAME	NOTE
A			
B			
C			



※保証値ではございません。